

polaris

since 1995



PHB 1585AL CUBE

Руководство по эксплуатации / Гарантия
Manual instruction / Guarantee

**Блендер электрический
Модель PNB 1585AL CUBE
POLARIS
Руководство по эксплуатации**

Благодарим Вас за выбор продукции, выпускаемой под торговой маркой POLARIS. Наши изделия разработаны в соответствии с высокими требованиями качества, функциональности и дизайна. Мы уверены, что Вы будете довольны приобретением нового изделия от нашей фирмы.

Перед началом эксплуатации прибора внимательно прочитайте данное руководство, в котором содержится важная информация, касающаяся Вашей безопасности, а также рекомендации по правильному использованию прибора и уходу за ним.

Сохраните руководство вместе с гарантийным талоном, кассовым чеком, по возможности, картонной коробкой и упаковочным материалом.

Оглавление

Общие указания по безопасности.....	2
Специальные указания по безопасности данного прибора	3
Сфера использования	4
Описание прибора.....	4
Комплектация	5
Подготовка к работе и использование	5
Чистка и уход	10
Транспортировка и хранение	11
Требования к утилизации	11
Поиск и устранение неисправностей.....	11
Технические характеристики	12
Правила реализации.....	12
Информация о сертификации	12
Гарантийное обязательство.....	14

Общие указания по безопасности

- Прибор предназначен исключительно для использования в быту.
- Прибор должен быть использован только по назначению.
- Каждый раз перед включением прибора осмотрите его. При наличии повреждений прибора или сетевого шнура ни в коем случае не включайте прибор в розетку.
- Данный прибор не предназначен для использования людьми (включая детей), у которых есть физические, нервные или психические отклонения, или недостаток опыта и знаний, за исключением случаев, когда за такими лицами осуществляется надзор или проводится их инструктирование относительно использования данного

прибора лицом, отвечающим за их безопасность. Необходимо осуществлять надзор за детьми с целью недопущения их игр с прибором.

- **Внимание! Не используйте прибор вблизи ванны, раковины или других емкостей, заполненных водой.**
- **Внимание! будьте внимательны при использовании насадок: острые ножи!**
- Включайте прибор только в источник переменного тока (~). Перед включением убедитесь, что прибор рассчитан на напряжение, используемое в сети.
- **Любое ошибочное включение лишает Вас права на гарантийное обслуживание.**
- Перед включением прибора в сеть убедитесь, что он находится в выключенном состоянии.
- Не используйте прибор вне помещения. Предохраняйте прибор от жары, прямых солнечных лучей, ударов об острые углы, влажности (ни в коем случае не погружайте прибор в воду). Не прикасайтесь к прибору влажными руками. При намокании прибора сразу отключите его от сети.
- В случае попадания прибора в воду, немедленно отключите его от сети. При этом ни в коем случае не опускайте руки в воду. Перед повторным использованием прибор должен быть проверен квалифицированным специалистом.
- По окончании эксплуатации, при установке или снятии насадок, чистке или поломке прибора всегда отключайте его от сети.
- Не оставляйте работающий прибор без присмотра. Храните прибор в недоступном для детей месте.
- Нельзя переносить прибор, держа его за сетевой провод. Запрещается также отключать прибор от сети, держа его за сетевой провод. При отключении прибора от сети, держитесь за штепсельную вилку.
- После использования никогда не обматывайте провод электропитания вокруг прибора, так как со временем это может привести к излому провода. Всегда гладко расправляйте провод на время хранения.
- Замену шнура могут осуществлять только квалифицированные специалисты - сотрудники сервисного центра. Неквалифицированный ремонт представляет прямую опасность для пользователя.
- Не производите ремонт прибора самостоятельно. Ремонт должен производиться только квалифицированными специалистами сервисного центра.
- Для ремонта прибора могут быть использованы только оригинальные запасные части.
- **После окончания срока службы не выбрасывайте прибор вместе с бытовыми отходами. Передайте его в специализированный пункт для дальнейшей утилизации. Этим Вы поможете защитить окружающую среду.**

Специальные указания по безопасности данного прибора

- Не оставляйте прибор во время работы без присмотра.
- Отключайте прибор перед сменой принадлежностей или насадок.
- Постоянно следите, чтобы все насадки были тщательно промыты и стерилизованы.
- Во избежание травм, держите на безопасном расстоянии пальцы рук, волосы, одежду от движущихся частей блендера.
- Не разрешайте использовать прибор без присмотра детям и людям с ограниченными физическими возможностями.
- Не используйте неисправный прибор или насадки.
- Не снимайте крышку прибора до полной остановки ножей.

- Данный прибор не рассчитан на продолжительную работу, поэтому через каждые 30 секунд работы делайте перерыв на 5 минут. При измельчении твердых продуктов через каждые 15 секунд работы делайте перерыв на 5 минут, количество циклов – не более трех при одном использовании.

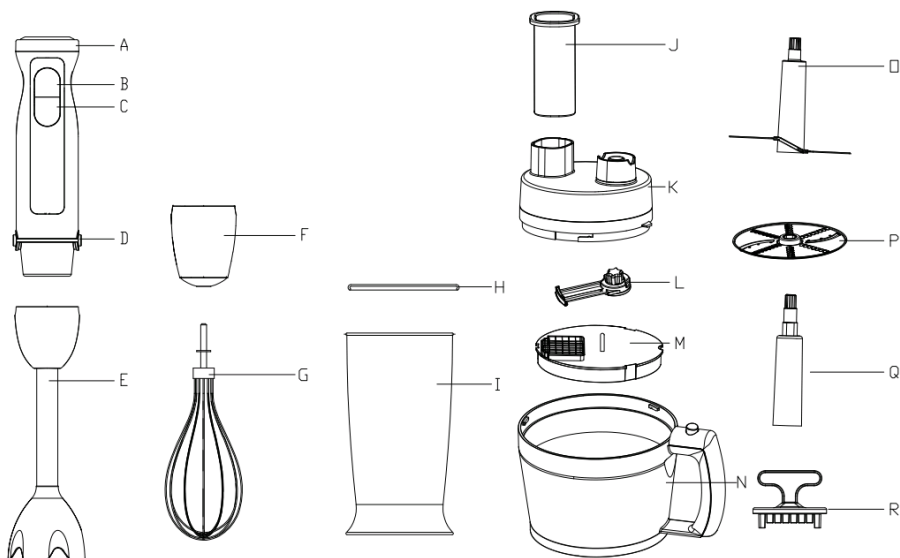
ВНИМАНИЕ: Будьте осторожны при удалении ножей во время чистки, острые лезвия!

Сфера использования

Прибор предназначен исключительно для бытового использования в соответствии с данным руководством. Прибор не предназначен для промышленного использования.

Производитель не несет ответственности за ущерб, возникший в результате неправильного или непредусмотренного настоящим руководством использования.

Описание прибора



Ручной блендер

- A. Регулятор скорости
- B. Кнопка режима с регулировкой скорости
- C. Кнопка Turbo (режима максимальной скорости)
- D. Держатель (моторный блок), кнопки фиксатора насадок
- E. Блендерная насадка

Взбиватель

- F. Переходник венчика
- G. Венчик
- H. Крышка стакана
- I. Стакан

Шинковочный комбайн (измельчитель)

- J. Толкатель
- K. Крышка комбайна
- L. Вращающийся нож насадки для нарезки кубиками
- M. Держатель режущих ножей для нарезки кубиками
- N. Чаша комбайна
- O. Нож измельчителя
- P. Режущий диск (нарезка ломтиками/шинковка)
- Q. Ось режущего диска (нарезка ломтиками/шинковка)
- R. Приспособление для очистки насадки для нарезки кубиками

Комплектация

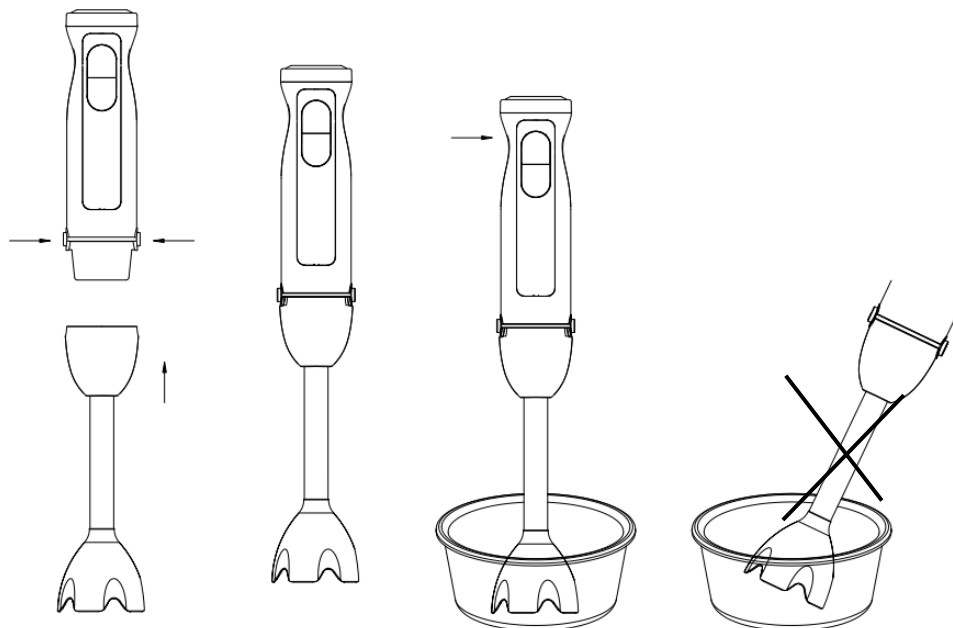
- Держатель (моторный блок)– 1 шт.
- Блендерная насадка – 1 шт.
- Венчик - 1 шт.
- Переходник венчика – 1 шт.
- Стакан – 1 шт.
- Крышка стакана - 1 шт.
- Толкатель – 1 шт.
- Крышка комбайна – 1 шт.
- Режущий диск (нарезка ломтиками/шинковка) – 1 шт.
- Ось режущего диска - 1 шт.
- Нож комбайна – 1 шт.
- Чаша комбайна – 1 шт.
- Насадка для резки кубиками (нож) – 1 шт.
- Насадка для нарезки кубиками (решетка) - 1 шт.
- Держатель режущих ножей – 1 шт.
- Приспособление для очистки - 1 шт.
- Руководство по эксплуатации – 1 шт.
- Гарантийный талон – 1 шт.

Подготовка к работе и использование прибора

- Распакуйте прибор и убедитесь в том, что все его сборочные единицы не повреждены.
- Перед первым употреблением тщательно промойте водой части прибора, которые будут находиться в контакте с продуктами.

Внимание: будьте внимательны при использовании насадок: острые ножи!

Описание блендера

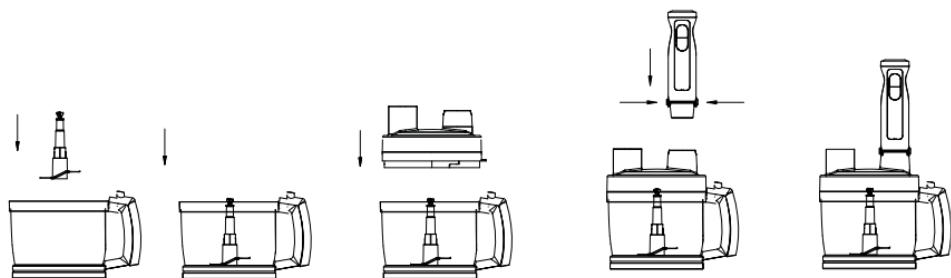


Ручной блендер отлично подходит для приготовления соусов, супов-пюре, майонеза, детского питания, а также для приготовления молочных коктейлей.

Внимание! Запрещается использовать чашу комбайна для работы с блендерной насадкой. Используйте стакан (I) или посуду с высокими краями.

- Не заполняйте посуду более чем на 500 мл.
- Наденьте блендерную насадку (E) с ножами на корпус держателя (D), зафиксируйте его.
- Не включайте прибор с не погруженными в продукт ножами.
- Подсоедините шнур питания к розетке. Опустите блендер в посуду с продуктами (с высокими краями).
- Выберите необходимую скорость с помощью регулятора (A) и нажмите кнопку (B) для работы с выбранной скоростью. Регулятор скорости (A) активен только для кнопки режима (B). Регулировка скорости возможна и при нажатой кнопке (B) в процессе работы.
- Используйте кнопку Turbo (C) для работы на максимальной мощности. Регулятор скорости (A) не активен для кнопки Turbo (C).
- По окончании работы выключите блендер, выньте из посуды.
- Отключите шнур питания и демонтируйте съёмную насадку с ножами для чистки.

Описание измельчителя.



С помощью измельчителя вы можете нарубить вареное мясо, сыр, овощи.

Внимание! Не измельчайте твёрдые продукты такие как кофе, специи, лед и т.п., это может привести к поломке ножей.

Использование измельчителя

- Удалите кости и нарежьте мясо кусочками со стороной 1-2 см .
- Установите нож комбайна (O) на штырь чаши комбайна (N).
ВНИМАНИЕ! Будьте аккуратны при работе с ножом комбайна (O). Не берите нож за металлическую часть, острые лезвия!
- Положите продукты в чашу.
- Подсоедините крышку комбайна (K), зафиксируйте ее по часовой стрелке до щелчка.
- Подсоедините и зафиксируйте держатель (D) к крышке комбайна (K).
- Придерживая прибор руками, включите его.
- После использования отключите шнур питания и демонтируйте измельчитель.

Рекомендованное время использования измельчителя и количество загружаемых продуктов

Продукт	Количество	Время в сек.
Мясо	800г	15
Травы	160г	10
Сыр	320г	15
Хлеб	250г	10
Лук	480г	10
Орехи	480г	15

Описание взбивателя

С помощью взбивателя можно превратить в густую пену такие продукты как белки, сметана и др. десерты и сладости.

Использование взбивателя

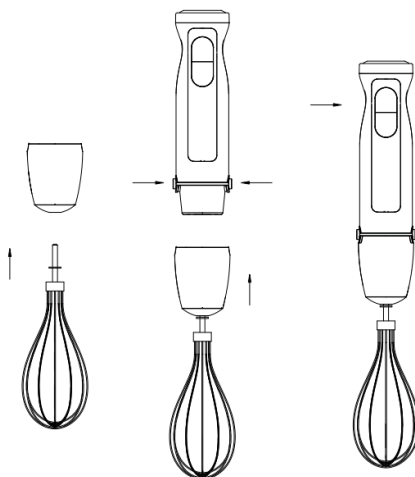
- Наденьте на держатель (D) переходник венчика (F). Вставьте венчик (G) в отверстие переходника до щелчка.
- В стакан (I) поместите продукты для взбивания.

Внимание! Запрещается использовать чашу комбайна для работы с венчиком.

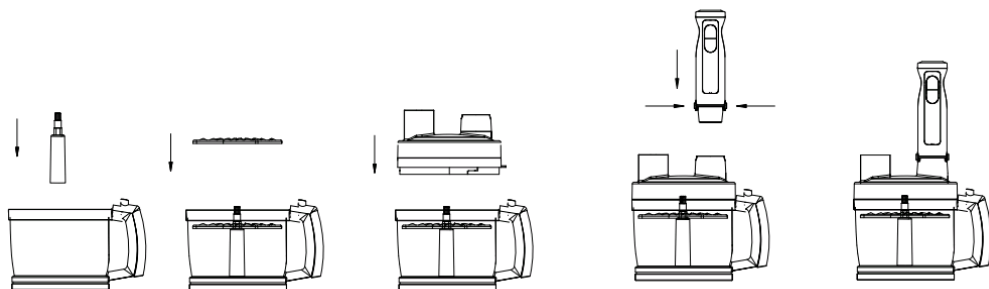
- Прибор готов к эксплуатации.

Внимание! Не взбивайте больше 4 яиц или 400 мл сливок. При взбивании после каждые 30 сек. необходимо делать перерыв на 5 мин. Во избежание поломки прибора не взбивайте такие густые продукты, как маргарин, сливочное масло и т.д. Взбиваемая масса не должна быть выше венчика.

- После завершения работы отключите прибор от сети и демонтируйте переходник и венчик для чистки.



Описание шинковочного комбайна



Комбайн предназначен для шинковки, терки и нарезки ломтиками различных продуктов, таких как картофель, морковь, огурцы, сыр и др. Комбайном запрещается пользоваться для нарезки мяса.

Максимальная загрузка комбайна: 1000 г.

Использование шинковочного комбайна:

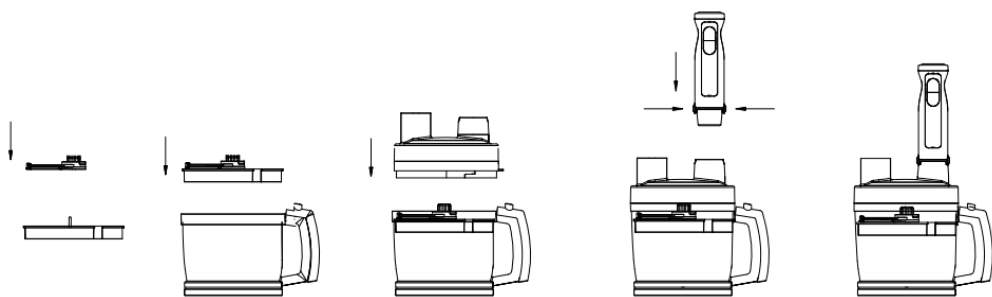
- Ось режущей насадки (Q) установите на штырь чаши комбайна (N).
- Поместите режущий диск (нарезка ломтиками/шинковка) (P) на ось режущей насадки (Q). Вы можете получить другую форму шинковки, установив режущий диск обратной стороной.

- Сверху установите крышку комбайна (К) и поверните по часовой стрелке. Крышка должна быть зафиксирована до щелчка.
- Установите держатель (D) на крышку комбайна (К) и зафиксируйте.
- Загрузите продукты в загрузочное отверстие крышки комбайна (К).
- Придерживая прибор руками, включите его.
- Проталкивайте продукты с помощью толкателя (J). Если во время работы комбайна или его загрузки часть продуктов застрянет в загрузочной горловине, необходимо выключить прибор, отсоединить держатель от крышки комбайна, открыть крышку, нажав на кнопку на ручке чаши и повернув ее против часовой стрелки, затем удалить продукты, которые застряли в загрузочной горловине.
- После завершения работы отключите прибор от сети и демонтируйте комбайн для чистки.

Использование насадки для нарезки кубиками

Насадка для нарезки кубиками позволит Вам нарезать сырые овощи и фрукты, а также вареное мясо и овощи на кубики.

Внимание: ЗАПРЕЩАЕТСЯ измельчать замороженные продукты. Перед обработкой разморозьте их при комнатной температуре в течение 4 часов. Также необходимо воздержаться от измельчения фруктов с косточками и мяса с костями.



Для установки насадки для резки кубиками следуйте инструкции на рисунке и комментариям ниже:

1. Держатель режущих ножей (M) с установленной решеткой поместите в чашу комбайна (N). Все выступы должны совпасть с соответствующими прорезями.
2. Установите вращающийся нож насадки для нарезки кубиками (L) на держатель режущих ножей (M).
3. Установите сверху крышку комбайна (К) и поверните ее по часовой стрелке. Вы должны услышать характерный щелчок – крышка комбайна плотно закрыта.
4. Установите держатель (D) на крышку и зафиксируйте.
5. Загрузите продукты в загрузочное отверстие крышки комбайна.
6. Придерживая прибор руками, включите его.
7. В комплекте с прибором также есть приспособление для очистки насадки для нарезки кубиками (решетка (R)).
8. После использования насадки для нарезки кубиками воспользуйтесь приспособлением для очистки (R).

Внимание! Во время использования насадки для нарезки кубиками проталкивайте продукты только с помощью толкателя (J).

После того, как Вы обработали первую порцию продуктов, слегка потрясите чашу комбайна. Таким образом продукты в ней распределятся равномерно по всей чаше.

Если во время работы комбайна или загрузки часть продуктов застрянет в загрузочной горловине, необходимо выключить прибор, отсоединить держатель блендера от чаши комбайна, открыть крышку, нажав на кнопку на ручке чаши и повернув ее против часовой стрелки, затем удалить продукты, которые застряли в загрузочной горловине.

По окончании работы выключите прибор, отключите его от электросети, отсоедините держатель блендера от чаши комбайна. Откройте крышку чаши комбайна, нажав на кнопку на ручке чаши и повернув ее против часовой стрелки, извлеките ножи. Будьте внимательны: ножи острые! Освободите чашу комбайна от продуктов. Прибор рассчитан на максимальную загрузку в 1000 г. любого продукта.

Продукт	Максимальное количество, г.
Картофель	1000
Морковь	1000
Свекла	1000
Сельдерей	1000
Сыр	1000
Огурец	1000
Яблоко	1000
Банан	1000

Внимание!

- запрещается сильно нагружать насадку для резки кубиками, используя очень твердые продукты (например, орехи) или замороженные овощи. Это может вызывать значительное снижения скорости вращения насадки и привести к перегрузке и автоматическому отключению прибора.

- нельзя допускать забивания зазора между ножом и сеткой для резки кубиками остатками овощей. Это также приводит к резкому падению скорости работы и перегрузке. В этом случае нужно очистить устройство от таких остатков, выключив устройство из сети и разобрав насадку.

Внимание! В случае, если произошло автоматическое отключение при перегрузке:

- вытащите вилку из розетки электросети

- дайте прибору полностью остыть в течение 30 мин.

- после остывания сначала разберите насадку для нарезки кубиками и очистите от остатков овощей.

- Соберите снова насадку для резки кубиками, убедившись, что нож и сетка установлены правильно.

- Подключите прибор к электросети снова.

Внимание: После работы с насадкой для кубиков, необходимо сделать перерыв в работе с блендером приблизительно на 30 минут.

Чистка и уход

1. Перед чисткой прибора, отключите его от сети.
2. Все части прибора, кроме держателя, крышки комбайна и переходника венчика промойте под струей воды. **Не допускайте контакта держателя и крышки комбайна с водой.**
3. Крышку комбайна и переходник венчика протрите мягкой влажной салфеткой.
4. Запрещается мыть в посудомоечной машине крышку комбайна, блендерную насадку, переходник венчика.
5. Протрите все части сухой салфеткой.
6. Соберите прибор и поместите для хранения в сухое место.

Транспортировка и хранение

Транспортирование приборов проводят всеми видами транспорта в крытых транспортных средствах в соответствии с правилами перевозки грузов, действующими на транспорте данного вида и обеспечивающими проведение механизированных погрузочно-разгрузочных работ.

При транспортировании приборов должна быть обеспечена защита от повреждений - сохранность качества изделий и внешнего вида потребительской тары

Транспортирование приборов должно исключать возможность непосредственного воздействия на них атмосферных осадков и агрессивных сред.

Приборы хранятся в закрытом сухом и чистом помещении при температуре окружающего воздуха не ниже плюс 5°C и не выше плюс 40°C с относительной влажностью не выше 70% и отсутствии в окружающей среде пыли, кислотных и других паров, отрицательно влияющих на материалы приборов.

Требования к утилизации

Отходы, образующиеся при утилизации изделий, подлежат обязательному сбору с последующей утилизацией в установленном порядке и в соответствии с действующими требованиями и нормами отраслевой нормативной документации, в том числе в соответствии с СанПиНом 2.1.7.1322-03 «Гигиенические требования к размещению и обезвреживанию отходов производства и потребления.»

Поиск и устранение неисправностей

Неисправность	Возможные причины	Способы устранения
При включении в электросеть блендер не работает	Неисправна розетка	Проверьте напряжение в розетке, включив в нее другой прибор
	Поврежден шнур электропитания	Устраняется только специалистами ремонтных мастерских
При работе блендер отключился	Перегрев. Сработала функция автоматического отключения	Выключите блендер из розетки и дайте ему полностью остыть. Очистите прибор от остатков продуктов.
При измельчении продуктов чувствуется	Продукты нарезаны слишком крупно	Нарежьте продукты меньшими кусочками

сильная вибрация прибора		
Во время работы появился посторонний запах	Прибор перегрелся	Сократите время непрерывной работы прибора. Увеличьте интервалы между включениями
	Прибор новый, запах исходит от защитного покрытия	Проведите тщательную очистку прибора

Внимание! Если с помощью описанных выше шагов Вы не можете устранить проблему, обратитесь, пожалуйста, в Авторизованный сервисный центр POLARIS.



Во избежание риска пожара, поражения электрическим током, получения травмы при использовании вашего прибора, а также его поломки, строго соблюдайте основные меры предосторожности при работе с данным прибором, а также общие указания по безопасности при работе с электроприборами.

Технические характеристики

Напряжение: 220 – 240 В.
Частота: ~50-60 Гц
Максимальная мощность: 1500 Вт
Номинальная мощность: 800 Вт
Вместительность: 2 л
Класс защиты - II

Примечание: Вследствие постоянного процесса внесения изменений и улучшений, между инструкцией и изделием могут наблюдаться некоторые различия. Производитель надеется, что пользователь обратит на это внимание.

RHB – блендер бытовой электрический торговой марки Polaris.

Правила реализации

Правила реализации не установлены.

Информация о сертификации

Продукция прошла процедуру подтверждения соответствия требованиям ТР ТС 004/2011 «О безопасности низковольтного оборудования», ТР ТС 020/2011 «Электромагнитная совместимость технических средств», ТР ЕАЭС 037/2016 «Об ограничении применения опасных веществ в изделиях электротехники и радиоэлектроники» и маркируется единым знаком обращения продукции на рынке государств-членов Таможенного Союза.

Информацию о номере сертификата/декларации соответствия и сроке его действия Вы можете получить в месте приобретения изделия POLARIS или у Уполномоченного представителя изготовителя.



Срок службы изделия: 3 года
Срок гарантии: 24 месяца

Информацию о месяц и годе изготовления необходимо смотреть на паспортной табличке на приборе.

Изготовитель:

POLARIS CORPORATION LIMITED - ПОЛАРИС КОРПОРЕЙШН ЛИМИТЕД
Блок 1801, 18/F, Джубили Сентр, 46 Глостер Роуд, Ванчай, Гонконг
Unit 1801, 18/F, Jubilee Centre, 46 Gloucester Road, Wanchai, Hong Kong

Импортер и Уполномоченный представитель изготовителя в РФ и государствах-членах Таможенного Союза :

ООО "Поларис Инт", Россия, 105005, г.Москва, 2-ая Бауманская ул., д.7, стр.5, ком.26
Телефон единой справочной службы: 8-800-700-11-78

Произведено в Китае.

ГАРАНТИЙНОЕ ОБЯЗАТЕЛЬСТВО

Изделие: Блендер электрический

Модель: PNB 1585AL CUBE

Настоящая гарантия действует в течение 24 месяцев с подтвержденной даты приобретения изделия и подразумевает гарантийное обслуживание изделия в соответствии с Законом РФ «О защите прав потребителей».

1. Гарантийные обязательства изготовителя распространяются на все модели, выпускаемые под торговой маркой «POLARIS» и приобретенные у уполномоченных изготовителем продавцов, в странах, где предоставляется гарантийное обслуживание (независимо от места покупки).
2. Изделие должно использоваться в строгом соответствии с руководством по эксплуатации и соблюдением правил и требований по безопасности.
3. Настоящая гарантия не распространяется на недостатки, возникшие после передачи товара потребителю вследствие:
 - Химического, механического или иного воздействия, попадания посторонних предметов, жидкостей, насекомых и продуктов их жизнедеятельности внутрь изделия;
 - Неправильной эксплуатации, заключающейся в использовании изделия не по его прямому назначению, а также установки и эксплуатации изделия с нарушением требований Руководства по эксплуатации и правил техники безопасности;
 - Использования изделия в целях, для которых оно не предназначено;
 - Нормальной эксплуатации, а также естественного износа, не влияющие на функциональные свойства: механические повреждения внешней или внутренней поверхности (вмятины, царапины, потертости), естественные изменения цвета металла, в т.ч. появление радужных и темных пятен, а также - коррозии на металле в местах повреждения покрытия и непокрытых участках металла;
 - Износа деталей отделки, ламп, батарей, защитных экранов, накопителей мусора, ремней, щеток и иных деталей с ограниченным сроком использования;
 - Ремонта изделия, произведенного лицами или организациями, не являющимися авторизованными сервисными центрами*;
 - Повреждений изделия при транспортировке, некорректного его использования, а также в связи с непредусмотренными конструкцией изделия модификациями или самостоятельным ремонтом.
4. Изготовитель не несет гарантийные обязательства, если на изделии отсутствует паспортная идентификационная табличка, либо данные в ней стерты или исправлены.
5. Настоящая гарантия действительна только для изделий, используемых для личных бытовых нужд, и не распространяется на изделия, которые используются для коммерческих, промышленных или профессиональных целей.

Внимание!! Изготовитель не несет ответственности за возможный вред, прямо или косвенно причиненный изделием POLARIS людям, домашним животным, окружающей среде, или ущерб имуществу в случае, если это произошло в результате несоблюдения правил или условий эксплуатации и установки изделия, умышленных или неосторожных действий потребителя или третьих лиц.

По всем вопросам, связанным с техническим обслуживанием, проверкой качества, гарантийным и постгарантийным ремонтом изделий POLARIS обращайтесь в ближайший Авторизованный сервисный центр POLARIS или к продавцу – уполномоченному дилеру POLARIS

Гарантийный ремонт изделий POLARIS осуществляют только Авторизованные сервисные центры POLARIS.

*Адреса Авторизованных сервисных центров на сайте Компании: www.polar.ru

Для подтверждения даты приобретения изделия при гарантийном ремонте или предъявления иных предусмотренных законом требований просим Вас сохранять документы о покупке.

Таковыми документами могут являться заполненный гарантийный талон POLARIS, кассовый чек или квитанция Продавца, иные документы, подтверждающие дату и место покупки.

При не предоставлении документа, подтверждающего дату приобретения изделия, срок гарантии исчисляется с даты изготовления изделия.

Дата изготовления указана на паспортной идентификационной табличке, находящейся на задней стенке изделия

Электрлік блендер
Үлгісі PHB 1585AL CUBE
POLARIS
Пайдалану жөніндегі нұсқаулық

POLARIS сауда танбасымен шығарылатын өнімді таңдағаныңыз үшін алғысымызды білдіреміз. Біздің бұйымдар сапа, функционалдық және дизайнға қойылатын жоғары талаптарға сәйкес жасалған. Біздің фирмадан жаңа бұйым алғаныңызға риза болатыныңызға сенімдіміз.

Құрылғыны пайдаланбас бұрын осы пайдалану жөніндегі нұсқаулықты міндетті түрде толықтай, мұқият оқып шығыңыз, осы нұсқаулықтың барлық пайдалану ережелерімен мұқият танысыңыз, онда Сіздің қауіпсіздігіңізге қатысты маңызды ақпарат бар, сондай-ақ, құрылғыны дұрыс пайдалану және оған күтім көрсету жөніндегі нұсқаулар мен кеңестер берілген.

Пайдалану жөніндегі нұсқаулықты кепілдік талонымен, кассалық чекпен бірге, мүмкіндігінше, картон қорапта және орама материалымен бірге сақтаңыз.

Мазмұны

Қауіпсіздік жөніндегі жалпы нұсқаулар.....	16
Блендер құрылғымен жұмыс атқару барысындағы қауіпсіздік жөніндегі арнайы нұсқаулар.....	18
Құрылғының пайдалану саласы	19
Құрылғының сипаттамасы	19
Құрылғының жиынтықтылығы	20
Құрылғыны іске қоспас бұрын жұмысқа дайындау және пайдалану	21
Құрылғыны тазарту және оған күтім көрсету жөніндегі ережелері	28
Құрылғыны сақтау және тасымалдау жөніндегі ережелері.....	28
Жарамсыз деп табылған тұрмыстық электрлік құрылғылар мен техникалық бұйымдарды кәдеге жарату жөніндегі талаптар.....	28
Ақауларды іздестіру және оларды жою тәсілдері.....	29
Құрылғының техникалық сипаттамалары	30
Бұл құрылғыны тауар ретінде өткізу жөніндегі ережелері	30
Сертификаттау жөніндегі ақпарат	30
Кепілдік міндеттеме.....	32

Қауіпсіздік жөніндегі жалпы нұсқаулар

- Бұл электрлік блендер құрылғы тек үй тұрмыс жағдайында ғана пайдалануға арналған.
- Құрылғы осы пайдалану жөніндегі нұсқаулықтың ережелеріне сәйкес тек мақсаты бойынша пайдаланылуы тиіс.
- Әр жолы блендер құрылғыны іске қоспас бұрын, құрылғыны және оның электр желілік баусымын, сондай-ақ, оның бөлшектері мен керек-жарақтарын мұқият түрде

қарап шығыңыз, олардың зақымдалмағанына көз жеткізіңіз. Блендер құрылғыны және оның электрмен қоректендіретін электр желілік баусымның қандай да бір ақаулығы анықталған жағдайда, блендер құрылғының қуат өткізетін электр желілік баусымның айыртетігін электр желіге, ашалы розеткаға қосуға мүлдем болмайды.

- Аталған құрылғыны қолдануға қатысты қауіпсіздіктері үшін жауап беретін тұлғаның нұсқаулығы жүргізілген немесе қадағалау жүзеге асырылған кездерді есепке алмағанда, кембағал, сезім мүкістігі бар немесе ақыл-есі кем, сондай-ақ, құрылғыны қолдану үшін білімі мен тәжірибесі жоқ не оны қолдана білмейтін адамдар немесе жүйке жүйесінде немесе психикалық, физикалық ауытқулары бар тұлғалардың (балаларды қоса алғанда) қолдануына арналмаған. Олар бұл құрылғыны өз қауіпсіздігін қамтамасыз ететін адамның нұсқауы немесе қадағалауы бойынша пайдалануға тиіс. Балалардың блендер құрылғымен ойнауына жол бермеу үшін оларды қадағалап отырыңыз.
- **Назар аударыңыздар! Бұл электрлік құрылғыны ванна, ыдыс-аяқ жуатын шұңғылша немесе сумен толтырылған басқа да сыйымдылықтардың қасында пайдалануға болмайды.**
- **Назар аударыңыздар! Блендер құралдың қондырмаларының (пышақтарының) жүздері өте өткір, блендерді пайдаланғанда оның пышақ қондырмаларына (пышақтарына) қол тигізу барысында сақ болыңыз!**
- Электрлік блендер құрылғыны тек қана ауыспалы ток көзіне ғана қосыңыз (~). Блендер құрылғыны электр желіге қоспас бұрын, электр желідегі қолданылатын электрлік параметрлерін тексеріңіз, бұл құрылғының техникалық сипаттамаларында көрсетілген кернеудің параметрлері Сіздің үйіңіздегі электрлік желісінде қолданылатын кернеуіне, яғни электрлік желінің параметрлеріне сәйкес келетініне көз жеткізіңіз.
- **Кез келген ақау бола тұра құралды іске қосу Сізді кепілдікті қызмет көрсету құқығынан айырады.**
- Блендер құрылғының электр желілік баусымның штепсельдік айыртетігін электр желіге жалғастырып қоспас бұрын, құрылғы сөндірілген қалпында тұрғанына көз жеткізіңіз.
- Блендер құрылғыны бөлмежайдан тысқары жерде пайдаланбаңыз. Құрылғыны сүйір бұрыштарға соғылудан сақтаңыз, оны қыздыру не жылу шығаратын көздерінен және өзге де электрлік құралдардан алыс қашықтықта орналастырыңыз. Құрылғы және оның электр желілік баусымы ыстық ауаның тікелей күн көзіне, жоғары температураның әсеріне, тікелей күннің жарық сәулесінің және де жауын-шашындардың түсуіне және ылғалға ұшырамайтындай етіп, яғни құрылғылардың бұзылу қаупін туғызатын себептерін болдырмайтындай етіп, сақталуы керек (құрылғыны ешбір жағдайда суға немесе басқа сұйықтықтарға батырып салуға мүлдем болмайды). Блендер құрылғыны дымқыл қолыңызбен ұстамаңыз. Электрлік блендер құрылғы дымқылданса, оның электр желілік баусымның айыртетігін бірден электрлік қоректену желісінен ажыратыңыз.
- Құрылғы суға түсіп кеткен жағдайда, оның электр желілік баусымның айыртетігін бірден электрлік қоректену желісінен ажыратыңыз, сонымен қатар, бұл ретте қолды суға малуға мүлдем болмайды. Құрылғыны екінші мәрте пайдаланудың алдында оны білікті маман тексеріп шығуы керек.
- Блендер құрылғымен пайдаланып болғаннан кейін, құрылғыны және оның құрамдас бөліктерін немесе оның қандай да бір бөлшектері мен керек-жарақтарын немесе қондырмаларын тазартпас бұрын, сондай-ақ, блендер құрылғының құрамдас бөліктері мен бөлшектерін не қондырмаларын орнатпас бұрын немесе оларды бөлшектеу қажет болған жағдайда, сонымен қатар, бұл құрылғыны және оның құрамдас бөліктерін немесе оның қандай да бөлшектері мен керек-жарақтарын немесе қондырмаларын

ауыстырар алдында, сондай-ақ, электрлік блендер құрылғы сынып, істен шыққан жағдайда, оны әрдайым электр желісінен ажырату қажет.

- Іске қосылып, жұмыс істеп тұрған блендер құрылғыны қадағалаусыз қалдырмаңыз. Құрылғыны балалардың қолы жетпейтін жерде сақтаңыз.
- Электрлік блендер құрылғыны оның электр желілік баусымнан ұстап, тасымалдауға болмайды. Сондай-ақ, блендер құрылғыны оның электр желілік баусымнан ұстап, электрлік қоректену желісінен ажыратуға тыйым салынады. Блендер құрылғының электр желілік баусымын электрлік қоректену желісінен ажыратқан кезде, тек қана оның электр желілік баусымның штепсельдік айыртетігінен ұстаңыз.
- Әр жолы блендер құрылғыны әрбір пайдаланып болғаннан кейін, оның электр қоректендіргіш баусымын құрылғыға айналдыра орауға болмайды, себебі, уақыт өте келе бұл баусымның үзілуіне әкеп соғуы мүмкін. Қашанда блендер құрылғының электр қоректендіргіш баусымын дұрыс сақтау үшін оны жақсылап тарқатыңыз.
- Блендер құрылғының электр желілік баусымын тек қана білікті мамандар – қызмет көрсету орталығының қызметкерлері ғана ауыстыра алады. Жөндеу жұмыстарын біліктілігі жоқ немесе біліктілігі төмен деңгейдегі маман тарапынан, сондай-ақ, жоғарыда аталған техникалық білікті мамандарының санатына жатпайтын тұлға тарапынан жасалған болса, бұл қолданушыны қауіп-қатерге ұшыратуы мүмкін.
- Кепілдік қызмет көрсету әрекетін сақтау мақсатында және техникалық мәселелерінің алдын алу үшін бұл электрлік құрылғыны өз бетіңізбен бөлшектеуге және жөндеуге тырыспаңыз. Құрылғыны жөндеу және қарап-тексеру, сондай-ақ, оның қалыпты күйге келтіру жұмыстарын тек техникалық білікті мамандарының санатына жататын тұлға тарапынан ғана жүзеге асырылуы керек, яғни аталған жұмыстарды қызмет көрсету орталықтарының қызметкерлері ғана жүзеге асыруы керек.
- Электрлік блендр құрылғыны жөндеу үшін тек түпнұсқалы қосалқы бөлшектерді ғана пайдалануға қажет.
- Құрылғының пайдалану мерзімі аяқталғаннан кейін бұл электрлік құрылғыны әдеттегі тұрмыстық қалдықтармен бірге лақтырмай, оны одан әрі кәдеге жарату мақсатында, қалдықтарды қабылдаумен, қайта өңдеумен және кәдеге жаратумен айналысатын ресми пунктке өткізіңіз. Осылайша, Сіз қоршаған ортаны сақтауға өз септіңізді тигізесіз.

Блендер құрылғымен жұмыс атқару барысындағы қауіпсіздік жөніндегі арнайы нұсқаулар

- Іске қосылып, жұмыс істеп тұрған блендер құрылғыны қадағалаусыз қалдырмаңыз.
- Блендер құрылғының бөлшектерін, керек-жарақтарын немесе қондырмаларын ауыстырар алдында немесе оларды құрылғыға орнатар алдында, сондай-ақ, оларды ажыратып алмас бұрын құрылғыны әрқашанда сөндіріп, оның электр желілік баусымның штепсельдік айыртетігін электр желіден ажырату қажет.
- Қондырмалардың барлығы, блендердің білігі мен ішкі бөлшектерінің мұқият жуылып, зарарсыздандырылғанын ұдайы қадағалаңыз.
- Блендер құрылғымен пайдаланған кезде абай болыңыз, жарақат алмас үшін, киімнің бөлшектері мен саусақтарыңызды, шашыңызды блендер құрылғының қозғалатын бөлшектерінен қауіпсіз қашықтықта ұстаңыз.
- Құрылғыны балалар мен физикалық мүмкіндіктері шектеулі жандардың қадағалаусыз пайдалануына рұқсат етпеңіз.
- Ақауы бар блендер құрылғыны немесе оның ақаулы қондырмаларын ешқашан пайдаланбаңыз.
- Пышақтар толығымен тоқтатылмағанша құрылғының қақпағын ешқашан ашпаңыз, сондай-ақ құрылғыдан орнатылған қондырмаларын ажыратып алуға тыйым салынады.

- Бұл электрлік блендер құрылғы ұзақ уақыттай созылмалы үздіксіз жұмыс істеу үшін арналмаған, сондықтан, құрылғы қызып кетпес үшін, үздіксіз жұмыстың әрбір 30 секундтан кейін, оны келесі қолданар алдында 5 минут уақытқа үзіліс жасап тұрыңыз, мотордың сууына мүмкіндік беріңіз. Тағамдық өнімдерінің қатты түрлерін ұсақтау барысында, құрылғыны, оның үздіксіз жұмысының ұйғарынды уақытынан асырып қолдануға болмайды, үздіксіз жұмыстың әрбір 15 сек. кейін 5 минут үзіліс жасап тұру қажет. Блендер құрылғыны бір рет пайдаланғанда, оның өңдеу кезеңдерінің саны – үш өңдеу кезеңінен аспауы тиіс, яғни блендер құрылғыны 3 (үш) мәрте қосқаннан кейін, оны келесі қолданар алдында, ол суығанша 15 минутқа үзіліс жасап, күте тұрыңыз.

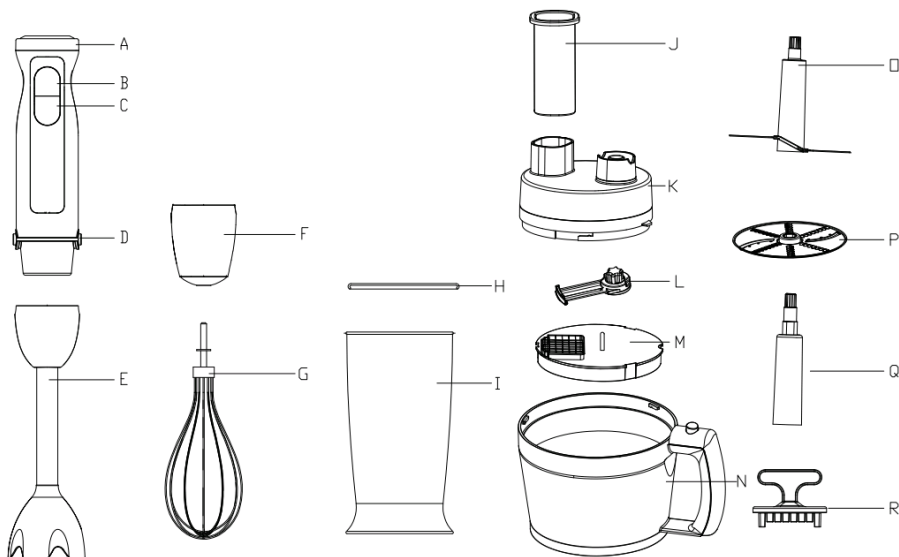
НАЗАР АУДАРЫҢЫЗДАР: Блендер құралдың пышақтарының (қондырмаларының) жүздері өте өткір, құрылғыдан оның қондырмаларын (пышақтарын) ажыратып, шығарып алғанда немесе оларды тазалау кезінде сақ болыңыз!

Құрылғының пайдалану саласы

Бұл құрылғы тек қана үйде тұрмыстық мақсатта осы пайдалану жөніндегі нұсқаулықтың ережелері мен талаптарына сәйкес пайдаланылуы тиіс. Құрылғыны өнеркәсіптік мақсатта пайдалануға тыйым салынады.

Өндіруші осы пайдалану жөніндегі нұсқауда қарастырылмаған немесе дұрыс пайдаланбаудың нәтижесінде туындаған залал үшін жауапты емес.

Құрылғының сипаттамасы



Қол блендері

- A. Блендер құрылғының жұмыс жылдамдығын реттейтін арнайы реттегіші;
- B. Блендер құрылғының жылдамдық режимін таңдап реттеуге арналған батырмасы;
- C. Turbo (ең жоғары) максималды жылдамдық режимін қосуға арналған батырмасы;
- D. Блендердің ұстағышы (моторлы блогы), қондырмаларына арналған бекіткіш батырмалары;
- E. Блендерлік қондырмасы;

Көпіршіткіш

- F. Көпіршіткіш (бұлғауыш) қондырмасының жалғастырғышы;
- G. Көпіршіткіш (бұлғауыш) қондырмасы (венчигі);
- H. Стақанның қақпағы;
- I. Стақан;

Тілімшелеу комбайны (ұсақтағыш бөлігі)

- J. Итергіші;
- K. Комбайнның қақпағы;
- L. Өнімдерді текше пішінді етіп кесуге арналған қондырмасының айналмалы пышағы;
- M. Өнімдерді текше пішінді етіп кесуге арналған кескіш пышақтарының ұстағышы;
- N. Комбайнның тостағаны (комбайндағы тостағанның қадауы/істігі);
- O. Комбайндағы ұсақтағышының пышағы;
- P. Кескіш дискісі (тілімдеп/ұсақтап кесуге арналған қондырмасы);
- Q. Кескіш дискісінің білігі (тілімдеп/ұсақтап кесуге арналған қондырмасы);
- R. Өнімдерді текше пішінді етіп кесуге арналған қондырмасын тазартуға арналған құрал;

Құрылғының жиынтықтылығы

Ұстағышы (моторлы блогы)– 1 дана.

Блендерлік қондырмасы – 1 дана.

Бұлғауыш қондырмасы - 1 дана.

Бұлғауыш қондырмасының жалғастырғышы – 1 дана.

Стақан – 1 дана.

Стақанның қақпағы – 1 дана.

Итергіш – 1 дана.

Комбайнның қақпағы – 1 дана.

Кескіш дискісі (тілімдеп/ұсақтап кесуге арналған қондырмасы) – 1 дана.

Кескіш дискісінің білігі – 1 дана.

Комбайнның пышағы – 1 дана.

Комбайнның тостағаны – 1 дана.

Өнімдерді текше пішінді етіп кесуге арналған қондырмасы (пышағы) – 1 дана.

Өнімдерді текше пішінді етіп кесуге арналған қондырмасы (торы) – 1 дана.

Кескіш пышақтарының ұстағышы – 1 дана.

Өнімдерді текше пішінді етіп кесуге арналған қондырмасын тазартуға арналған құрал–1 дана.

Пайдалану жөніндегі нұсқаулық – 1 дана.

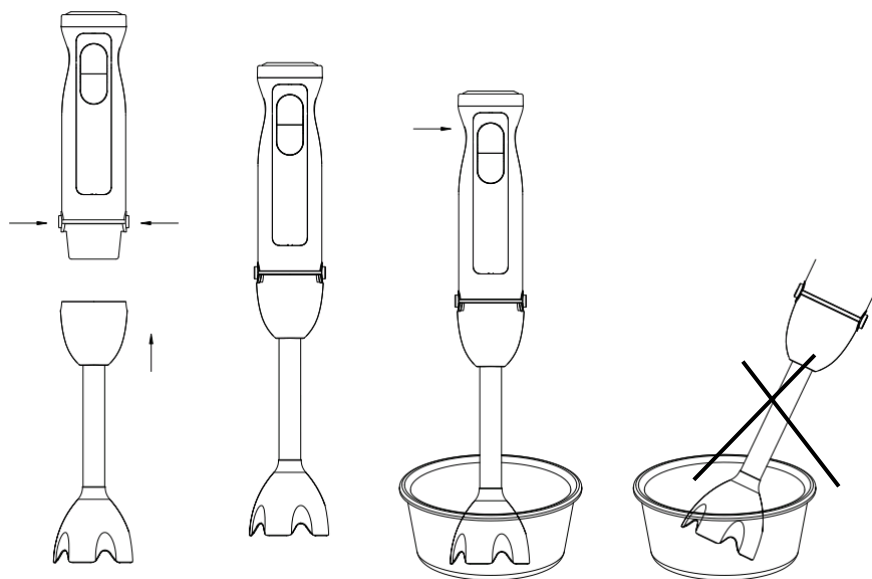
Кепілдік талоны – 1 дана.

Құрылғыны іске қоспас бұрын жұмысқа дайындау және пайдалану

- Құрылғының қаптама қорабын ашып, құрылғыны абайлап шығарып алыңыз, содан кейін оның жеткізілім жиынтықтылығына кіретін барлық бөлшектері мен керек-жарақтарын, кондырмаларын қарап, тексеріп шығыңыз, сонымен қатар құрылғымен бірге жеткізілетін барлық құрастырма бірліктердің зақымдалмағанына көз жеткізіңіз.
- Блендер құрылғыны алғашқы рет пайдаланар алдында, оның тағамдық өнімдермен жанасатын барлық бөлшектері мен керек-жарақтарын жылы сабынды суда жақсылап жуыңыз да, таза суда шайып шығыңыз.

Назар аударыңыздар: Тағамдық өнімдерін өңдеу барысында, яғни құралдың кондырмаларын қолданып, жұмыс жасағанда сақ болыңыз: блендер құралдың кондырмаларының (пышақтарының) жүздері өте өткір!

Блендердің сипаттамасы.



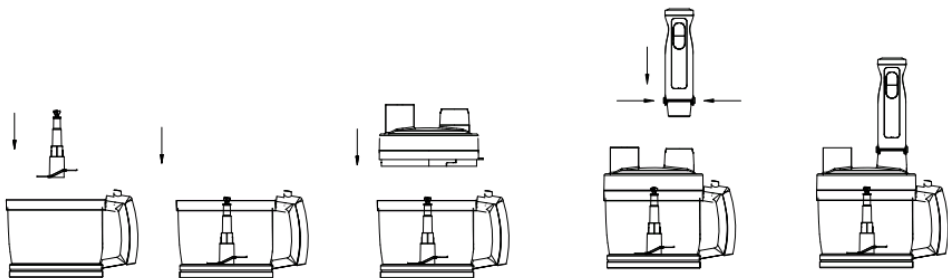
Қол блендері соустарды, сорпа-езбелерді, майонез және балалар тағамын әзірлеу кезінде өте қолайлы, сондай-ақ, сүт коктейльдерін көпсіту үшін дөп келеді.

Назар аударыңыздар! Құрылғының блендерлік кондырмасын қолданып, комбайнның тостағанында тағамдық өнімдерін өңдеуге тыйым салынады, ол үшін оған арналған арнайы ыдысты - стақан (I) немесе кез келген басқа сыйымдылықты пайдалануға болады, сонымен қатар, қоспалардың шайқалып төгілуін болдыртпау үшін азық-түлік салынған ыдыс-аяқтың ернеуінің биік болғаны дұрыс.

- Ернеуі жоғары ыдыс-аяқты (стақанды) шамамен 500 мл. мөлшерде азық-түлікпен толтырыңыз, көрсетілген мөлшерден асыра толтырмаңыз.
- Алынбалы пышақтары бар блендерлік кондырмасын (E) блендер ұстағышының (D) сыртқы корпусына кигізіп, оны бекітіңіз.

- Блендерлік қондырмасының пышақтары тағамдық өнімге түсірілмейінше құралды қоспаңыз.
- Құрылғының электр желілік баусымның штепсельдік айыртетігін ашалы розеткаға жалғастырып қосыңыз. Блендерді мықтап ұстап тұрыңыз, оны іске қосу алдында, блендердің жұмыс бөлігін азық өнімдер салынған ыдысқа салыңыз, яғни араластырылатын тағам өнімдеріне батырыңыз (азық-түлік салынған ыдыс-аяқтың ернеуінің биік болғаны дұрыс).
- Блендер құрылғының жұмыс жылдамдығын реттейтін арнайы реттегіштің (А) көмегімен қажетті жылдамдықты, яғни қондырманың айналу жылдамдығын таңдаңыз, таңдап алған жылдамдықта жұмыс жасау үшін (В) батырмасын басыңыз.
- Блендер құрылғының жұмыс жылдамдығын реттейтін арнайы реттегіші (А) тек қана жылдамдық режимнің (В) батырмасы үшін белсенді. Сондай-ақ, блендер құрылғының жұмыс жылдамдығын, яғни қондырманың айналу жылдамдығын, жұмыс үдерісі кезінде (В) жылдамдық режимінің батырмасын басу арқылы да, реттеуге болады.
- Ең жоғары қуаттылықпен жұмыс жасау үшін Turbo (С) максималды жылдамдық режимін қосуға арналған батырмасын пайдаланыңыз. Құрылғының жұмыс жылдамдығын реттейтін арнайы реттегіші (А) Turbo (С) батырмасы үшін белсенді емес.
- Жұмыс аяқталғаннан кейін блендерді сөндіріңіз де, оны ыдыс-аяқтан шығарып алыңыз.
- Құрылғының электр желілік баусымның штепсельдік айыртетігін электр желісінен ажыратып алыңыз да, пышақтары бар алынбалы блендерлік қондырмасын тазалау үшін бөлшектеніз.

Ұсақтағышының сипаттамасы.



Ұсақтағышының көмегімен Сіз шикі және пісірілген көкөністерді, ірімшікті және пісірілген етті ұсақтап немесе майдалап тұрай аласыз.

Назар аударыңыздар! Кофе дәндерін, дәмдеуіштердің қатты дәндерін, мұз және т.б. осы секілді қатты өнімдерді үгітпеніз, өйткені олар пышақтардың сынуына әкеп соғуы мүмкін.

Құрылғының ұсақтағыш бөлігін пайдалану

- Пісірілген етті сүйегінен ажыратып алыңыз, етті кесектеп 1-2 см етіп тұраңыз.
- Комбайнның (ұсақтағышының) пышағын (О) комбайндағы тостағанның қадауына/істігіне (N) орнатыңыз.

НАЗАР АУДАРЫҢЫЗДАР! Тағамдық өнімдерін өңдеу барысында, яғни комбайнның ұсақтағыш қондырмасының пышағын (О) қолданып, жұмыс

жасағанда абай болыңыз. Пышақты металл бөлігінен ұстамаңыз, оның жүздері өте өткір!

- Тағамдық өнімдерді комбайнның тостағанына салыңыз.
- Комбайнның қақпағын (К) жалғап, оны сағат тілінің бағытымен, оның шертпек секілді сарт еткен дыбыс естілмейінше, бұрап бекітіңіз.
- Блендердің ұстағышын (D) комбайнның қақпағына (К) жалғаңыз да, оны бекітіңіз.
- Блендер құрылғыны қолмен мықтап ұстап тұрып, оны іске қосу үшін құрылғының іске қосу батырмасын басыңыз.
- Блендер құрылғыны қолданып болғаннан кейін, құрылғының электр желілік баусымның штепсельдік айыртетігін электр желісінен ажыратып алыңыз да, блендер құрылғының ұсақтағыш (ұсақтағышының пышағын) бөлігін бөлшектенізі.

Блендер құрылғының ұсақтағыш бөлігін пайдалану үшін ұсынылған уақыты және комбайнның тостағанына салынатын тамақ өнімдерінің түрлері мен мөлшері (салмағы).

Тамақ өнімдері	Мөлшері (салмағы)	Уақыт бірлігі секундтық
Ет	800гр.	15
Хош иісті шөптер	160гр.	10
Ірімшік	320гр.	15
Нан	250гр.	10
Пияз	480гр.	10
Жаңғақ	480гр.	15

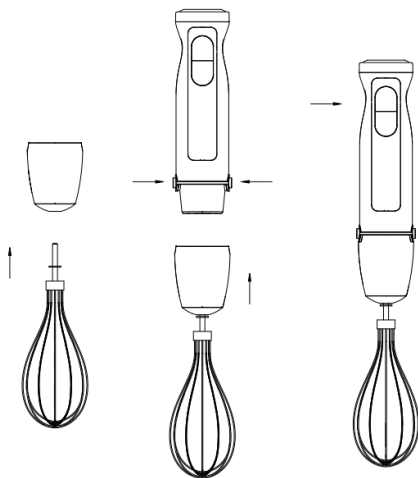
Көпіршіктің сипаттамасы

Көпіршіткіш (бұлғауыш) қондырмасының көмегімен жұмыртқа ақуызын, қаймақты шайқауға және т.б. осы сияқты тамақ өнімдерді бұлғауға, сонымен қатар сүтті көпіршітілген қою көбікке айналдыруға болады, сонымен қатар бұл қондырғысының арқасында сіз көпіршітілген крем тәрізді қою тұздықтар мен тәттілерді және десерттік тағам дайындай аласыз.

Көпіршіткіш қондырмасын пайдалану

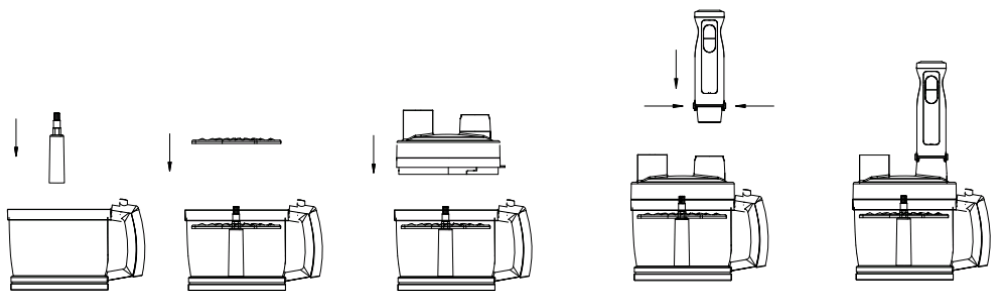
- Блендердің ұстағышына (D) көпіршіткіш (бұлғауыш) қондырмасының жалғастырғышын (F) кигізіп орнатыңыз. Көпіршіткіш (бұлғауыш) қондырмасын венчикті (G) жалғастырғыштың сыңалауына оның шертпек секілді сарт еткен дыбыс естілмейінше, яғни ол толығымен бекітілгенше оны дұрыстап қондырып орнатыңыз.
- Ернеуі жоғары стаканға (I) көпіршітуге арналған тағамдық өнімдерді салыңыз.
- **Назар аударыңыздар!** Құрылғының көпіршіткіш қондырмасын қолданып, комбайнның тостағанында тағамдық өнімдерін өндеуге тыйым салынады.
- Құрылғы пайдалануға дайын.

Назар аударыңыздар! 4 жұмыртқадан көп немесе 400 мл қаймақтан/кілегейден артық көпіршітуге болмайды. Тағамдық өнімдерді көпіршіткен кезінде әрбір 30 сек. кейін, оны келесі қолданар алдында 5 минут уақытқа үзіліс жасап тұру қажет. Құрылғының істен шығуына, сынуына не зақымдауына жол бермес үшін маргарин, сары май және т.б. осы секілді қатты қою тағамдық өнімдерді көпіршітпеңіз, қою өнімдерді көпіршітпес бұрын, оларды жартылай сұйық және жұмсақ болғанша жылытыңыз. Көпіршітуге арналған тағамдық өнімдердің қоспасы (массасы) көпіршіткіш қондырмасының қалақшаларынан жоғары болмауы керек.



- Тағамдық өнімдерді көпіршітіп болған соң, яғни блендер құрылғыны қолданып болғаннан кейін, құрылғының электр желілік баусымның штепсельдік айыртетігін электр желісінен ажыратып алыңыз да, оның көпіршіткіш (бұлғауыш) қондырмасын және қондырмасының жалғастырғышын тазалау үшін бөлшектеңіз.

Тілімшелеу комбайнның сипаттамасы



Тілімшелеу комбайн қияр, сәбіз, картоп және тағы басқа осы сияқты өнімдерді, сондай-ақ, ірімшіктің кейбір түрлерін бірнеше тілімге майдалап турауға, үгуге және ұсақтап кесуге арналған. Тілімшелеу комбайнның қолдана отырып, егті ұсақтауға тыйым салынады. Комбайнның максималды жүктемесі: 1000 гр.

Тілімшелеу комбайнды пайдалану:

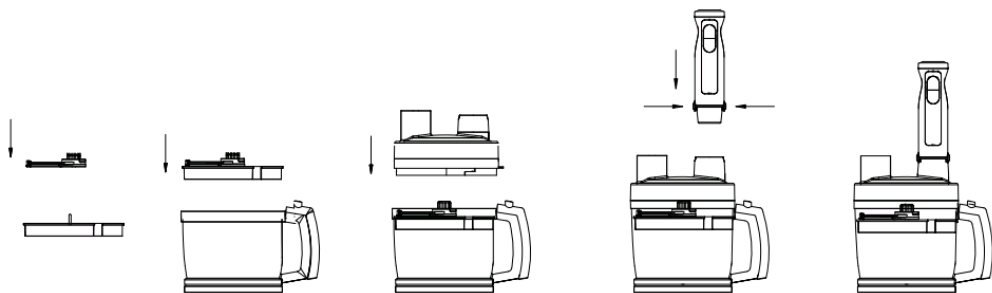
- Кескіш қондырмасының білігін (Q) комбайндағы тостағанның қадауына/істігіне (N) орнатыңыз.
- Кескіш дискісін (P) (тағам өнімдерді тілімдеп/ұсақтап кесуге арналған қондырмасын) кескіш қондырмасының білігіне (Q) орнатыңыз. Кескіш дискісін артқы жағымен орнату арқылы ұсақтаудың/тілімдеудің басқа түрін алуға болады.

- Комбайнның қақпағын (К) үстіне орнатып, оны сағат тілінің бағытымен бұрап бекітіңіз. Комбайнның қақпағы мықтылап құлыпталуы тиіс, ол үшін оның шертпек секілді сарт еткен дыбыс естілмейінше, яғни ол толығымен бекітілгенше оны бұраңыз.
- Блендердің ұстағышын (D) комбайнның қақпағына (К) орнатыңыз да, бекітіңіз.
- Ұсақтап кесуге арналған тағамдық өнімдерді комбайн қақпағының (К) бетіндегі тағамдық өнімдер жүктелінетін саңылауына (түтік тәрізді тиеуіш мойын бөлігіне) салыңыз.
- Блендер құрылғыны қолмен мықтап ұстап тұрып, оны іске қосыңыз, ол үшін оның іске қосу батырмасын басыңыз.
- Блендердің пластик итергішін (J) қолдана отырып, оның көмегімен тағамдық өнімдерді комбайнның тостағанына тығыздап итеру арқылы өткізіп алыңыз. Егер жұмыс барысында немесе тағамдық өнімдерді енгізу кезінде комбайнның қақпағындағы тағамдық өнімдер жүктелінетін саңылауында (тиеуіш мойын бөлігінде) өнімдердің кей бөліктері тұрып қалса, құрылғыны сөндіріп, блендердің ұстағышын комбайнның қақпағынан ажыратып алыңыз, содан кейін комбайн тостағанының тұтқасындағы батырмасын басыңыз да, қақпақты сағат тіліне қарсы бағытта бұрап ашыңыз, содан соң тағамдық өнімдер жүктелінетін саңылауынан (тиеуіш мойын бөлігінен) тұрып қалған өнімдерді алу қажет.
- Жұмыс аяқталған соң, яғни құрылғымен қолданып болғаннан кейін, құрылғының электр желілік баусымның штепсельдік айыртетігін электр желісінен ажыратып алыңыз да, комбайнды тазалау үшін бөлшектенізі.

Блендердің өнімдерді текше пішінді етіп кесуге арналған қондырмасын пайдалану

Блендердің өнімдерді текше пішінді етіп кесуге арналған қондырмасы шикі көкөністер мен жемістерді, сондай-ақ пісірілген етті, пісірілген көкөністерді және басқа да пісірілген тағам өнімдерін текшелеп кесуге мүмкіндік береді.

Назар аударыңыздар: Мұздатылған азық-түліктерді ұсақтап кесуге ТЫЙЫМ САЛЫНАДЫ. Мұздатылған азық-түліктерді өңдеу алдында оларды бөлме температурасында 4 сағат бойы ерітіңіз. Сондай-ақ, блендердің өнімдерді текше пішінді етіп кесуге арналған қондырмасын қолданып, сүйегі бар етті, сүйекті жемістерді, немесе қабығы қатты жемістерді ұсақтауға тыйым салынады, құрылғыға бұндай азық-түліктерді салушы болмаңыз, себебі ол пышақтардың сынуына әкелуі мүмкін.



Блендердің өнімдерді текше пішінді етіп кесуге арналған қондырмасың құрылғыға орнату үшін суреттегі нұсқауларын және төменде берілген ескертулерін қолданыңыз және келісідей орынданыз:

1. Кескіш пышақтарының ұстағышын (М) орнатылған тормен бірге комбайнның тостағанында орнатыңыз. Барлық шығыңқы (дөнес) жерлері тиісті ойықтармен (ұяшықтармен) сәйкес келуі керек.
2. Блендердің өнімдерді текше пішінді етіп кесуге арналған қондырмасының айналмалы пышағын (L) кескіш пышақтарының ұстағышына (М) орнатыңыз.
3. Комбайнның қақпағын (K) үстіне орнатып, оны сағат тілінің бағытымен бұрап бекітіңіз. Қақпақтың жабылғанын білдіретін Сіз шертпек секілді сарт еткен дыбысын естуіңіз керек –комбайнның қақпағы тығыз жабылды, құрылғымен пайдалануыңызға болады.
4. Блендердің ұстағышын (D) комбайнның қақпағына жалғаңыз да, оны бекітіңіз.
5. Комбайн қақпағының бетіндегі тағамдық өнімдер жүктелінетін саңылауына (түтік тәрізді тиеуіш мойын бөлігіне) өнімдерді салыңыз.
6. Блендер құрылғыны қолмен мықтап ұстап тұрып, оны іске қосу үшін құрылғының іске қосу батырмасын басыңыз.
7. Сондай-ақ, құрылғымен бірге оның жеткізілім жиынтығында блендердің өнімдерді текше пішінді етіп кесуге арналған қондырмасын тазартуға арналған құрал (тор) (R) бар.
8. Блендердің өнімдерді текше пішінді етіп кесуге арналған қондырмасың пайдаланып болған соң, оны тазартуға арналған құралын (R) пайдаланыңыз.

Назар аударыңыздар! Блендердің өнімдерді текше пішінді етіп кесуге арналған қондырмасын пайдалану барысында тағамдық өнімдерді итергішпен (J) ғана тығыздап итеру керек.

Тағамдық өнімдердің бірінші порциясын өндегеннен кейін комбайнның тостағанын сәл шайқап жіберіңіз, осылайша, тостағандағы өнімдердің кесілген кесектері ыдыстың ішінде біркелкі етіп үлестіріліп бөлінеді. Егер жұмыс барысында немесе тағамдық өнімдерді енгізу кезінде комбайнның қақпағындағы тағамдық өнімдер жүктелінетін саңылауында (тиеуіш мойын бөлігінде) өнімдердің кей бөліктері тұрып қалса, құрылғыны сөндіріп, блендердің ұстағышын комбайнның қақпағынан ажыратып алыңыз, содан кейін комбайн тостағанының тұтқасындағы батырмасын басыңыз да, қақпақты сағат тіліне қарсы бағытта бұрап ашыңыз, содан соң тағамдық өнімдер жүктелінетін саңылауынан (тиеуіш мойын бөлігінен) тұрып қалған өнімдерді алу қажет. Жұмыс аяқталған соң, яғни құрылғымен қолданып болғаннан кейін, құрылғының электр желілік баусымның штепсельдік айыртетігін электр желісінен ажыратыңыз, содан кейін блендердің ұстағышын комбайнның тостағанынан ажыратып алыңыз.

Комбайндағы тостағанның қақпағын ашыңыз, ол үшін комбайн тостағанының тұтқасындағы батырмасын басыңыз да, содан кейін қақпақты сағат тіліне қарсы бағытта бұрап ашыңыз, содан соң орнатылған пышақтарды шығарып алыңыз.

Блендердің пышақтарын пайдалану кезінде барынша сақтық танытыңыз: пышақтарының жүздері өте өткір! Комбайнның тостағанында туралған азық-түлікті басқа ыдысқа салып, тостағанды босатыңыз. Кез-келген өнімнің максималды жүктемесі (құрылғыға түсетін жүк-салмақ) 1000 гр-нан аспауы керек.

Тамақ өнімдері	Максималды салмағы, гр.
Картоп	1000
Сәбіз	1000
Қызылша	1000

Балдыркөк	1000
Ірімшік	1000
Қияр	1000
Алма	1000
Банан	1000

Назар аударыңыздар!

- Блендердің өнімдерді текше пішінді етіп кесуге арналған қондырмасын қолданып, мұздатылған көкөністер мен жемістерді, қабығы қатты және сүйекті жемістерді немесе дөнегі бар көкөністерді, сонымен қатар тым қатты тағамдық өнімдерді (мысалы, жаңғақ) ұсақтауға тыйым салынады, сондай-ақ блендердің өнімдерді текше пішінді етіп кесуге арналған қондырмасын, оның пышақтарын шамадан тыс жүктелуіне жол бермеңіз, себебі, бұл құрылғыдағы қондырманың және оның пышақтарының айналу жылдамдығының едәуір төмендеуіне және шамадан тыс жүктелуіне әкеп соғуы мүмкін, мұндай әсердің болуы құрылғының қалыпты жұмыс істеуіне теріс әсерін тигізіп, құрылғының автоматты түрде сөнуіне әкелуі мүмкін.

- Блендердің өнімдерді текше пішінді етіп кесуге арналған қондырмасының тор мен пышақтың арасындағы саңылауының бітелуіне жол бермеңіз. Егер де, блендердің өнімдерді текше пішінді етіп кесуге арналған қондырмасының тор мен пышақтың арасындағы саңылауында көкөніс өнімдерінің қалдықтары тұрып қалса, бұл құрылғыдағы қондырманың айналу жылдамдығын кенеттен төмендетіп, құрылғының шамадан тыс жүктелуіне әкеп соғуы мүмкін. Қондырмасының тор мен пышақтың арасындағы саңылау бітеліп қалса, құрылғыны тазарту қажет, бұл жағдайда құрылғыны сөндіріп, оның электр желілік баусымын электр желісінен ажыратып, құрылғының өнімдерді текше пішінді етіп кесуге арналған қондырмасын бөлшектеніз де, оның ішінде тұрып қалған көкөніс өнімдерінің қалдықтарын алып тастаңыз.

Назар аударыңыздар! Егер де, жұмыс барысында құрылғының шамадан тыс жүктелуі салдарынан құрылғы автоматты түрде тоқтап, сөніп қалатын болса:

- құрылғының электр желілік баусымның штепсельдік айыртетігін электрлік қоректену желідегі ашалы розеткадан суырып, ажыратып алыңыз.
- құрылғыны бөлшектемес бұрын, ол әбден суығанша, 30 минут бойы күте тұрыңыз.
- Құрылғы суыған соң, алдымен блендердің өнімдерді текше пішінді етіп кесуге арналған қондырмасын бөлшектеп, тазартыңыз, оның ішінде тұрып қалған көкөніс өнімдерінің қалдықтарын алып тастаңыз.
- блендердің өнімдерді текше пішінді етіп кесуге арналған қондырмасын қайтадан құрастырып жинаңыз, қондырманы құрастырып жинаған кезде, оның торы мен пышағының дұрыс орнатылып, мықтап бекітілгеніне көз жеткізіңіз.
- содан кейін блендерді қайтадан іске қосу қажет, ол үшін оның электр желілік баусымның штепсельдік айыртетігін электр желісіне жалғастырып қосыңыз.

Назар аударыңыздар: Блендердің өнімдерді текше пішінді етіп кесуге арналған қондырмасын пайдаланып болған соң, блендерді сөндіріп, шамалы 30 минутқа дейін үзіліс жасау керек.

Құрылғыны тазарту және оған күтім көрсету жөніндегі ережелері

1. Блендер құрылғыны тазартпас бұрын, құрылғыны сөндіріп, оның электр желілік баусымның штепсельдік айыртетігін электр желісінен ажыратыңыз.
2. Комбайнның қақпағын, блендердің ұстағышын және көпіршіткіш (бұлғауыш) қондырмасын қоспағанда, құрылғының басқа барлық бөлшектерін жылы судың астында жуып-шайыңыз. **Комбайнның қақпағына және блендердің ұстағышына судың тиіп, тамып кетпеуін әрдайым қадағалаңыз.**
3. Комбайнның қақпағын және көпіршіткіш (бұлғауыш) қондырмасын жұмсақ сәл дымқыл сулықпен сүртіп шығыңыз.
4. Комбайнның қақпағын, блендердің ұстағышын/қондырмасын және көпіршіткіш (бұлғауыш) қондырмасының жалғастырғышын ыдыс-аяқ жуатын машинада жууға тыйым салынады.
5. Құрылғының сыртқы бетін және оның барлық бөлшектерін құрғақ сулықпен сүртіп шығыңыз.
6. Құрылғыны құрастырып жинаңыз және оны сақтау үшін құрғақ жерге орналастырып қойыңыз.

Құрылғыны сақтау және тасымалдау жөніндегі ережелері

Электрлік құрылғылардың тасымалдауы нақты бір көлік түрінде әрекет ететін жүкті тасымалдау және механикаландырылған жүк тиеу-түсіру жұмыстарын қамтамасыз ететін, жүкті көлігімен тасымалдау қағидаларына сәйкес көліктің барлық жабық түрлерінде кез келген көлік құрылғыларымен жүзеге асырылады.

Электрлік құрылғыларды тасымалдау барысында бүлінуден сақтау әрекеті қамтамасыз етілуі тиіс – бұйымның сапасы мен тұтынушы құралының сыртқы түрі сақталуы керек.

Электрлік құрылғыларды тасымалдау барысында оларды тікелей механикалық бүлінулерден, қызудан, оған тікелей күн сәулесінің, атмосфералық жауын-шашындардың түсуінен, ылғал мен агрессивті жемірлі орталар әсер етуінен қорғау шарттары қамтамасыз етілуі керек, сондай-ақ, құрылғылардың бұзылу қаупін туғызатын себептерін болдырмау үшін жоғарыда аталған әсерлердің кездейсоқ тигізу мүмкіндігін болдырмауы керек.

Электрлік құрылғылар қоршаған ауа температурасы плюс 40°C -тан аспайтын және 5°C-тан кем емес, сонымен салыстырмалы ылғалдығы 70%-дан жоғары емес, қышқылды, сондай-ақ, электрлік құралдар материалдарына теріс әсер ететін өзге де будың, шаңның болмауы жағдайында жабық, құрғақ әрі таза бөлмежайда сақталуы тиіс.

Жарамсыз деп табылған тұрмыстық электрлік құрылғылар мен техникалық бұйымдарды кәдеге жарату жөніндегі талаптар

Жарамсыз деп табылған тұрмыстық электрлік құрылғылар мен техникалық бұйымдарды кәдеге жарату барысында пайда болатын қатты тұрмыстық қалдықтар белгіленген тәртіппен және салалық нормативті құжаттары бойынша көзделген қолданыстағы ережелер мен нормаларға сәйкес, соның ішінде «Өндіріс пен тұтыну қалдықтарын орналастыру мен залалсыздандыру бойынша гигиеналық талаптар» Санитарлық-эпидемиологиялық ережелер мен нормаларға 2.1.7.1322-03 сәйкес кәдеге жарату үшін міндетті түрде жиналуы тиіс.

Ақауларды іздестіру және оларды жою тәсілдері

Ақауларға қатысты мәселелер	Мүмкін себептері	Ақауларды жою тәсілдері
Құрылғының электр желілік баусымының айыртетігін электрлік коректену желісіне жалғастырып, қосқан кезде блендер құрылғы жұмыс істемейді.	Ашалы розетка ақаулы.	Ашалы розеткаға өзге құралды қосу арқылы оның кернеуін тексеріңіз.
	Құрылғының электр желілік баусымы зақымдалған шығар, тексеріңіз.	Қызмет көрсету орталығына хабарласыңыз, бұл ақауды тек арнайы жөндеу шеберханасында жұмыс жасайтын мамандары ғана жоя алады.
Жұмыс барысында блендер құрылғы тоқтап қалады.	Блендер құрылғы тым қызып кеткен шығар. Автоматты түрде сөндіру функциясы іске қосылған шығар, тексеріңіз.	Блендер құрылғының электр желілік баусымының штепсельдік айыртетігін ашалы розеткадан ажыратыңыз, құрылғы толығымен суығанша күте тұрыңыз. Құрылғыны тазартыңыз, оның ішінен тамақ өнімдерінің қалдықтарын алып тастаңыз.
Тағамдық өнімдерді ұсақтау барысында құрылғының күшті дірілі сезіледі.	Өңделетін тағамдық өнімдері тым ірі етіліп туралған.	Тағамдық өнімдерін шағын бөліктерге турап алыңыз.
Жұмыс барысында біртүрлі өткір бөде иіс сезіледі.	Құрылғы тым қызып кеткен шығар.	Құрылғының үздіксіз жұмыс жасау уақытын азайтыңыз. Құрылғының қосылыс интервалын, яғни қосылыстың арасындағы аралықты (үзіліс уақытын) көбейтіңіз.
	Блендер құрылғы жаңа болғандықтан, сезілетін өткір иіс қорғаныс қабатынан келеді.	Құрылғыны және оның бөлшектері мен кондырмаларын жақсылап тазартып жуыңыз.

Назар аударыңыздар! Жоғарыда сипатталған қадамдарды қолданып, ақаулықтарға қатысты мәселерді шеше алмасаңыз, қызмет көрсету орталығына хабарласыңыз.



Осы құрылғыны пайдалану барысында жарақаттанып қалу мүмкіндігін болдырмау мақсатында, сондай-ақ бұл құрылғының бұзылу қаупін туғызатын себептерін болдырмау үшін, сонымен қатар өрт қаупі бар жағдайларды болдырмау үшін осы нұсқалықта берілген барлық қауіпсіздік жөніндегі талаптары мен ережелерін және де, тұрмыстық электрлі құрылғылармен пайдалану кезіндегі қауіпсіздік бойынша барлық қолданыстағы жалпы нұсқауларын және техникалық пайдалану қағидаларын, сонымен бірге бұл құрылғымен жұмыс атқару барысындағы қауіпсіздік жөніндегі негізгі сақтық шараларын қатаң сақтау қажет.

Құрылғының техникалық сипаттамалары

Кернеуі: 220 – 240 В.

Жиілігі: ~50-60 Гц.

Құрылғының максималды қуаттылығы: 1500 Вт.

Номинал қуаттылығы: 800 Вт.

Сыйымдылығы: 2 л.

Қорғаныс жіктелімі –II

Ескертпе: Өзгерістер мен жетілдіруді енгізудің ұдайы үрдісінің орын алуынан, нұсқаулық пен бұйымның арасында қандай да бір айырмашылық байқалуы мүмкін. Өндіруші, тұтынушының бұған назар аударатынына үлкен үміт артады.

PНВ – Polaris сауда таңбасымен шығарылатын тұрмыстық электрлік блендер құрылғы..

Бұл құрылғыны тауар ретінде өткізу жөніндегі ережелері

Бұл құрылғыны тауар ретінде өткізу жөніндегі ережелері белгіленген емес.

Сертификаттау жөніндегі ақпарат

Бұйым ТР ТС 004/2011 "Төмен вольтты құралдардың қауіпсіздігі туралы", ТР ТС 020/2011 "Техникалық құралдардың электромагниттік үйлесімдігі", ТР ЕАЭС 037/2016 "Электротехника және радиоэлектроника бұйымдарында қауіпті заттардың қолданудағы шектеулер туралы" талаптардың сәйкестігін растау процедурасынан өткен және Кедендік Одақтың мүше мемлекеттері нарығында бұйымдарды ұстаудың бірыңғай белгісімен таңбаланады.

Сәйкестік Сертификатының тіркеу нөмірі/ сәйкестік туралы декларациясы жөнінде, сонымен бірге сертификаттың және декларациясының қолданылу мерзімі туралы мәліметтерді POLARIS бұйымды сатып алған жерде, яғни Өзіңіздің жергілікті POLARIS ресми сатушыңыздан немесе Өндірушінің Уәкілетті өкілінен алуыңызға болады.



Бұйымның есептік жарамдылық мерзімі:

3 жыл

Кепілдік мерзімі:

24 ай

Құрылғының өңделіп шығарылған күні мен жылы жөніндегі ақпарат құрылғының арнайы төлқұжат кестесінде көрсетілген.

Өндіруші:

POLARIS CORPORATION LIMITED - ПОЛАРИС КОРПОРЕЙШН ЛИМИТЕД

1801 Блогі, 18/F, Джубили Сентр, 46 Глостер Роуд, Ванчай, Гонконг

Unit 1801, 18/F, Jubilee Centre, 46 Gloucester Road, Wanchai, Hong Kong

Ресей Федерация мен Кеден Одағына мүше мемлекеттерде өндірушінің импорттаушысы және уәкілетті өкілі:

"Поларис Инт" ЖШҚ, Ресей, 105005, Мәскеу қаласы, 2-ші Бауманская көшесі., 7-үй, 5-ші тұрғын үй құрылысы, 26-ші бөлме.

Бірыңғай анықтамалық қызметінің телефон нөмірі: 8-800-700-11-78

КЕПІЛДІК МІНДЕТТЕМЕ

Бұйым: Электрлік блендер құрылғы

Үлгісі: PNB 1585AL CUBE

Бұл кепілдік бұйымды сатып алған күннен бастап 24 ай бойына әрекетте болады, және материалдар мен жұмыс істеуіне байланысты ақаулар табылған жағдайда кепілдік қызмет көрсетуді білдіреді. Бұл жағдайда тұтынушы басқасын қоса алғанда, бұйымды тегін жөндеуге құқықты. Бұл кепілдік келесі шарттарды сақтағанда, жарамды:

1. Кепілдік міндеттеме «POLARIS» сауда таңбасымен шығарылатын барлық үлгілерге, кепілдік қызмет көрсетілетін елдердің барлығында жарамды (сатып алған жеріне қарамастан) таралады.
2. Бұйым тек қана тұрмыстық қажеттіліктерге пайдалану үшін сатып алынуы тиіс. Бұйым пайдалану бойынша нұсқаулыққа, қауіпсіздік бойынша ережелер мен талаптарды сақтай отырып, пайдаланылуы тиіс.
3. Өндірушінің міндеттемесін осы кепілдік бойынша сатушылар – өндірушінің уәкілетті дилерлері және ресми қызмет көрсететін (қызмет көрсету) орталықтар орындайды. Бұл кепілдік өндіруші құзырлық бермеген сатушылардан сатып алынған бұйымдарға таралмайды, олар тұтынушы алдында заңға сәйкес, өздігінен жауап береді.
4. Бұл кепілдік келесі жәйттердің нәтижесінде пайда болған ақауларды жөндеуге, сонымен қатар құрылғының қандай да бір сыртқы қабатының өзгерістері байқалған жағдайда таралмайды, егер де:
 - Бұл кепілдік химиялық, механикалық немесе өзге де әсер етулер болған жағдайда, сондай-ақ, бұйымның ішіне сұйықтық төгілген жағдайда, сонымен қатар, құрт-құмырсқа немесе шыбын-шіркей секілді бөгде заттардың бұйымның ішіне түсіп кетуі, сонымен бірге, бұл ақау микроорганизмдердің, шыбын-шіркей, құрт-құмырсқа секілді жәндіктер мен зиянкестер топтарының іс-әрекет, тіршілігінің салдары нәтижесінде туындаған ақау үшін таралмайды;
 - Бұйымды тікелей мақсаты бойынша емес, дұрыс пайдаланбағанда, оның жиынтықтығына кірмейтін, қосымша керек-жарақтарын пайдаланғанда, сондай-ақ, бұйымды техника қауіпсіздігі ережелері мен талаптарын бұза отырып, орнатқанда және пайдаланғанда;
 - Құрылғыны қалыпты пайдалану салдарынан пайда болған сыртқы өзгерістер байқалса, сондай-ақ, құрылғының функционалдық қасиетіне әсер тигізбейтін, қалыпты түрде тозған жағдайда: құралдың ішкі және сыртқы қабатының механикалық бүлінуі (металдың ішіне майысу, сызаттың түсуі, сыртқы түс түрінің өзгеруі не тіпті жоғалуы немесе қажалып бүлінуі), металл түсінің қалыпты өзгеруі, сондай-ақ, құрылғының метал бетінде құбылмалы немесе қара дақтардың пайда болуы, сонымен қатар, құрылғының жабыны бүлінген жерлерінде тоттанудың салдарынан металдың бұзылуы, яғни металдың бетінде тотқа қарсы жабыны жоқ және жабыны бар жерлерінде коррозияның орын алуы салдарынан зақымдалған болса;
 - Жарамдылық мерзімі шектеулі әрлеу бөлшектері және шам, батареялар, коқыс жинауға арналған сыйымдылықтар, белдіктер, қылшақтар, қорғаныс экрандары тозған жағдайда, сондай-ақ басқа да бұйымдарды, олардың пайдалану мерзімі шектеулі болған жағдайда;
 - Авторландырылған (өкілетті) қызмет көрсету орталықтар болып табылмайтын*, тұлғалар немесе фирмалар өндірген бұйымдардың жөндеуін жүргізген жағдайда;
 - Бұйымды тексеру барысында құрылғыда немесе оның құрастырылымда өзгерістер немесе бөгде бұзу іздері анықталған жағдайда, яғни бұйым ашылып,

бөлшектеніп, қайтадан құрастырылып жиналған болса, сондай-ақ құрылғыны өзбетіңізбен жөндеген жағдайда немесе бұл пайдалану жөніндегі нұсқаулығында қарастырылмаған жөндеу жұмыстарын бөгде тұлғалардың тарапынан, яғни өкілетті қызмет көрсету орталықтар болып табылмайтын фирмалар өздігінен жүргізген болса немесе қандай да бір жөндеу жұмыстарын жүргізуге тырысқан жағдайда.

5. Бұл кепілдік тек талонның түпнұсқасымен, сатушы берген тауарлы чектің түпнұсқасымен және ақауы табылған бұйыммен бірге көрсеткенде ғана жарамды болмақ.
6. Бұл кепілдік тек қана жеке тұрмыстық қажеттілік үшін пайдаланылатын бұйымдарға ғана жарамды, және коммерциялық, өнеркәсіптік немесе кәсіби мақсатта қолданылатын бұйымдарға таралмайды.

POLARIS бұйымдарына кепілдік қызмет көрсету мәселелері бойынша Өзіңіздің жергілікті POLARIS ресми сатушыңызға хабарласыңыз.

Құрылғының ақаулы екендігі анықталса, тез арада қызмет көрсету орталығына хабарласу қажет.

*** Авторизацияланған (өкілетті) сервистік орталықтардың мекен-жайлары Компания сайтында көре аласыз: www.polar.ru**

Жеткізуші құрылғыны тасымалдау барысында, дұрыс емес пайдалану салдарынан, сондай-ақ, модификациялау (жаңадан жасау; қайта жасау; қайта құрастыру; түрлендіру, өзгерту) құрылғының түрін өзгертіп, түрлендіру әрекетіне байланысты, немесе өздігінен жөндеу жұмысын жүргізудің нәтижесінде туындаған ақау үшін жауапты емес.

Блендер електричний
Модель PHB 1585AL CUBE
POLARIS
Інструкція з експлуатації

Дякуємо Вам за вибір продукції, що випускається під торговельною маркою POLARIS. Наші вироби розроблено відповідно до високих вимог якості, функціональності та дизайну. Ми впевнені, що, придбавши новий виріб нашої фірми, Ви будете задоволені.

Перед початком експлуатації приладу уважно прочитайте цю інструкцію, в якій міститься важлива інформація, що стосується Вашої безпеки, а також рекомендації з правильного використання приладу й догляду за ним.

Зберігайте інструкцію разом із гарантійним талоном, касовим чеком, а також, якщо це можливо, з картонною коробкою і пакувальним матеріалом.

Зміст

Загальні вказівки щодо безпеки.....	34
Спеціальні вказівки щодо безпеки цього приладу	35
Сфера використання	36
Опис приладу	36
Комплектація	37
Підготовка до роботи та використання.....	37
Чищення та догляд.....	43
Транспортування та зберігання	43
Вимоги щодо утилізації.....	43
Пошук та усунення несправностей.....	43
Технічні характеристики	44
Правила реалізації.....	44
Інформація про сертифікацію	44
Гарантійне зобов'язання.....	45

Загальні вказівки з безпеки

- Прилад призначений лише для використання у побуті.
- Прилад повинен використовуватися лише за призначенням.
- Щоразу перед увімкненням приладу оглядайте його. За наявності пошкоджень приладу або мережевого кабелю в жодному разі не вмикайте прилад у розетку.
- Цей прилад не призначений для використання людьми (у тому числі дітьми) із фізичними, нервовими або психічними відхиленнями або яким бракує досвіду або знань, за винятком випадків, коли за такими людьми здійснюється нагляд або відповідальна за їх безпеку особа проводить їм інструктаж щодо користування цим

приладом. Необхідно здійснювати нагляд за дітьми з метою недопущення їхніх ігор з приладом.

- **Увага! Не використовуйте прилад поблизу ванн, раковин та інших посудин, заповнених водою.**
- **Увага! Будьте уважними під час використання насадок: гострі ножі!**
- Вмикайте прилад лише у джерело перемінного струму (~). Перед увімкненням переконайтеся, що прилад розрахований на напругу, яка використовується у мережі.
- **Будь-яке помилкове увімкнення позбавляє Вас права на гарантійне обслуговування.**
- Перед увімкненням приладу у мережу переконайтеся, що він знаходиться у вимкненому стані.
- Не використовуйте прилад поза приміщеннями. Бережіть прилад від спеки, прямих сонячних променів, ударів об гострі кути, вологості (у жодному разі не занурюйте прилад у воду). Не торкайтеся приладу вологими руками. У разі намочання приладу негайно відключіть його від мережі.
- У випадку падіння приладу у воду негайно відключіть його від мережі. При цьому в жодному разі не занурюйте руки у воду. Перед повторним використанням прилад має бути перевірений кваліфікованим спеціалістом.
- Після закінчення експлуатації, під час чищення, встановлення або знімання насадок або у випадку поломки приладу завжди відключайте його від мережі.
- Не залишайте прилад під час роботи без нагляду. Зберігайте прилад у недоступному для дітей місці.
- Не можна переносити прилад, тримаючи його за мережевий кабель. Також забороняється відключати прилад від мережі, тримаючи його за мережевий кабель. При відключенні приладу від мережі тримайтеся за штепсельну вилку.
- Після використання ніколи не обмотуйте кабель електроживлення навколо приладу, так як з часом це може призвести до заломлення кабелю. Завжди гладко розпрямляйте кабель на час зберігання.
- Заміну мережевого кабелю можуть здійснювати лише кваліфіковані спеціалісти – працівники сервісного центру. Некваліфікований ремонт становить пряму небезпеку для користувача.
- Не ремонтуйте прилад самостійно. Ремонт має здійснюватися лише кваліфікованими спеціалістами сервісного центру.
- Для ремонту приладу можуть використовуватися лише оригінальні запасні частини.
- **Після завершення терміну служби не викидайте прилад разом з побутовими відходами. Передайте його у спеціалізований пункт для подальшої утилізації. Таким чином Ви допоможете зберегти довкілля.**

Спеціальні вказівки щодо безпеки цього приладу

- Не залишайте прилад під час роботи без нагляду.
- Відключайте прилад перед заміною аксесуарів або насадок.
- Постійно стежте, щоб усі насадки були ретельно вимитими та стерилізованими.
- Щоб уникнути травм, тримайте пальці рук, волосся, одяг на безпечній відстані від рухомих частин блендера.
- Не дозволяйте використовувати прилад без нагляду дітям та людям з обмеженими фізичними можливостями.
- Не використовуйте несправний прилад або насадки.

- Не знімайте кришку приладу до повної зупинки ножів.
- Цей прилад не розрахований на тривалу безпервну роботу, тому через кожні 30 секунд роботи робіть перерву на 5 хвилин. При подрібненні твердих продуктів через кожні 15 секунд роботи робіть перерву на 5 хвилин, кількість циклів – не більше трьох під час одного використання.

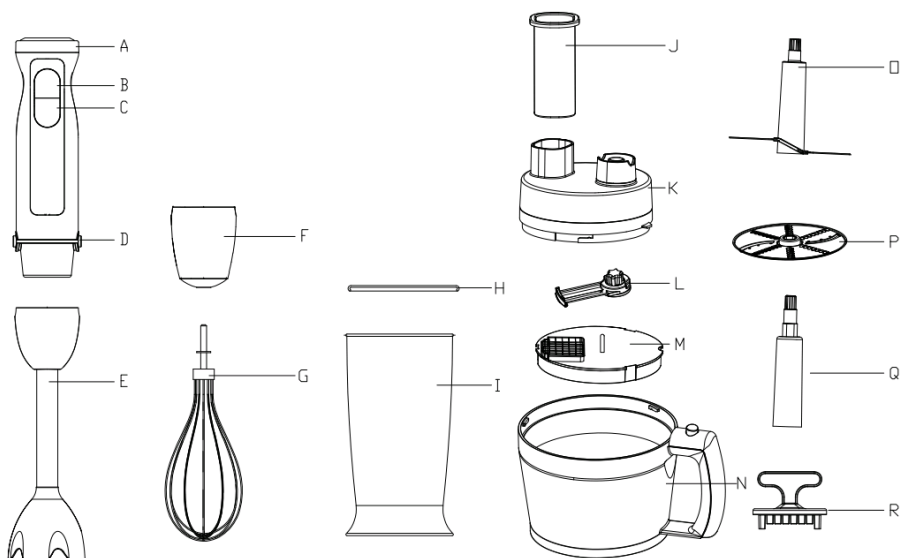
УВАГА: будьте обережними під час видалення ножів під час чищення: гострі леза!

Сфера використання

Прилад призначений виключно для побутового застосування у відповідності з цією інструкцією. Прилад не призначений для промислового використання.

Виробник не несе відповідальності за збитки, що виникли у результаті неправильного або не передбаченого цією інструкцією використання.

Опис приладу



Ручний блендер

- Регулятор швидкості
- Кнопка режиму з регулюванням швидкості
- Кнопка Turbo (режиму максимальної швидкості)
- Тримач (моторний блок), кнопки фіксатора насадок
- Насадка блендера

Пристрій для збивання

- F. Перехідник вінчика
- G. Вінчик
- H. Кришка стакан
- I. Стакан

Комбайн для шинкування (подрібнювач)

- J. Штовхач
- K. Кришка комбайна
- L. Ніж, що крутиться, насадки для нарізання кубиками
- M. Тримач ножів для нарізання кубиками
- N. Чаша комбайна
- O. Ніж подрібнювача
- P. Різальний диск (нарізання скибками/шинкування)
- Q. Вісь різального диска (нарізання скибками/шинкування)
- R. Пристрій для очищення насадки для нарізання кубиками

Комплектація

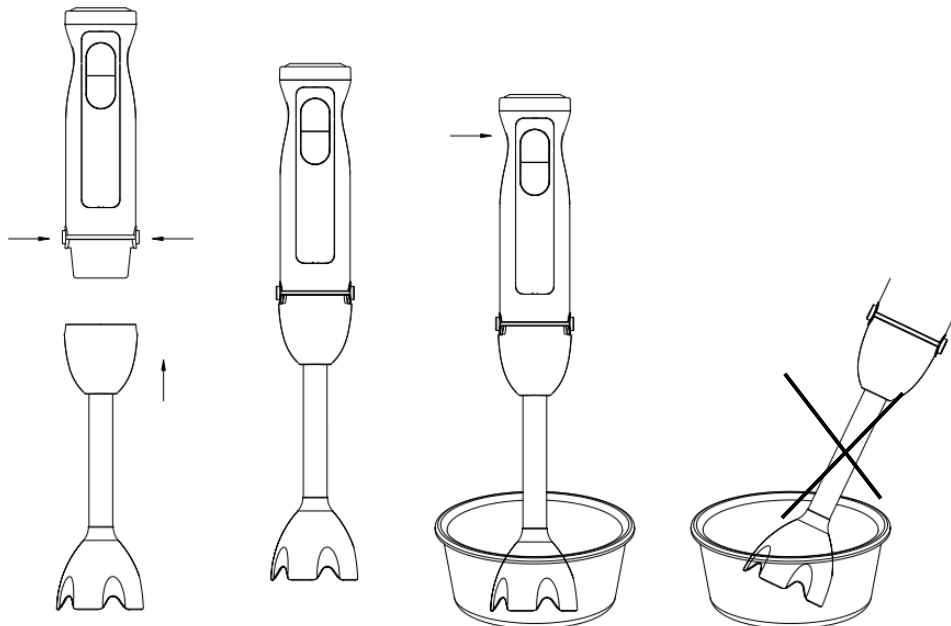
- Тримач (моторний блок) – 1 шт.
- Насадка блендера – 1 шт.
- Вінчик - 1 шт.
- Перехідник вінчика – 1 шт.
- Стакан – 1 шт.
- Кришка стакан - 1 шт.
- Штовхач – 1 шт.
- Кришка комбайну – 1 шт.
- Різальний диск (нарізання скибками/шинкування) – 1 шт.
- Вісь різального диска - 1 шт.
- Ніж комбайна – 1 шт.
- Чаша комбайна – 1 шт.
- Насадка для нарізання кубиками (ніж) – 1 шт.
- Насадка для нарізання кубиками (решітка) - 1 шт.
- Тримач різальних ножів – 1 шт.
- Пристрій для очищення - 1 шт.
- Інструкція з експлуатації – 1 шт.
- Гарантійний талон – 1 шт.

Підготовка до роботи та використання приладу

- Розпакуйте прилад та переконайтеся, що усі його збірні комплектуючі не пошкоджено.
- Перед першим використанням ретельно промийте водою частини приладу, котрі будуть знаходитися у контактi з продуктами.

УВАГА: будьте обережними під час використання насадок: гострі ножі!

Опис блендера

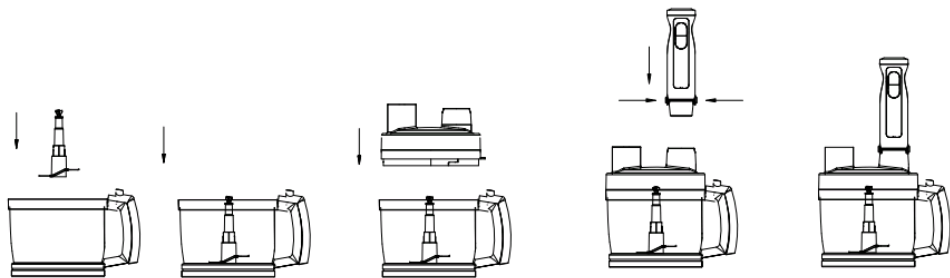


Ручний блендер добре підходить для приготування соусів, супів-пюре, майонезу, дитячого харчування, а також для приготування молочних коктейлів.

Увага! Забороняється використовувати чашу комбайна для роботи з насадкою блендера. Використовуйте стакан (1) або посуд з високими краями.

- Не заповнюйте посуд більш ніж на 500 мл.
- Одягніть насадку блендера (E) з ножами на корпус тримача блендера (D), зафіксуйте його.
- Не вмикайте прилад, якщо ножі не занурені у продукт.
- Підключіть кабель живлення до розетки. Опустіть блендер у посудину з продуктами (з високими краями).
- Оберіть необхідну швидкість з допомогою регулятора (A) та натисніть кнопку (B) для роботи з обраною швидкістю. Регулятор швидкості (A) активний лише для кнопки режиму (B). Регулювання швидкості можливе і при натиснутій кнопці (B) у процесі роботи.
- Використовуйте кнопку Turbo (C) для роботи на максимальній швидкості. Регулятор швидкості (A) не активний для кнопки Turbo (C).
- Після закінчення роботи вимкніть блендер, витягніть його з посудини.
- Відключіть кабель живлення та зніміть знімну насадку з ножами, щоб почистити їх.

Опис подрібнювача



З допомогою подрібнювача ви можете подрібнити варене м'ясо, сир, овочі.

Увага! Не подрібнюйте тверді продукти, як наприклад, каву, спеції, лід тощо, оскільки це може призвести до поломки ножів.

Використання подрібнювача.

- Видаліть кістки та наріжте м'ясо шматочками 1-2 см.
- Встановіть ніж комбайна (O) на штир чаші комбайна (N).
- **УВАГА!** Будьте акуратними під час роботи з ножем комбайна (O). Не беріть ніж за металеву частину: гострі леза!
- Покладіть продукти у чашу.
- Приєднайте кришку комбайна (K), зафіксуйте її за годинниковою стрілкою, щоб пролунав звук клацання.
- Приєднайте та зафіксуйте тримач (D) до кришки комбайна (K).
- Притримуючи прилад руками, увімкніть його.
- Після використання відключіть кабель живлення та зніміть подрібнювач.

Рекомендований час використання подрібнювача та кількість продуктів

Продукт	Кількість	Час в сек.
М'ясо	800 г	15
Трави	160 г	10
Сир	320 г	15
Хліб	250 г	10
Цибуля	480 г	10
Горіхи	480 г	15

Опис пристрою для збивання

З допомогою пристрою для збивання можна перетворити на густу піну такі продукти як білки, сметана та інші десерти та солодощі.

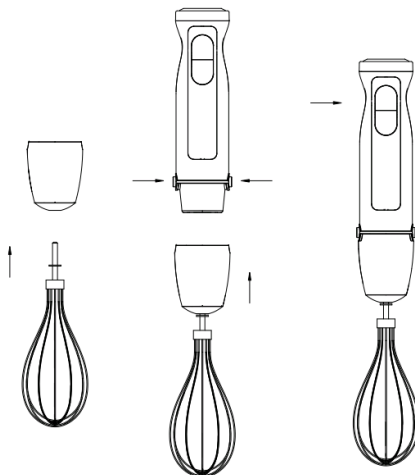
Використання пристрою для збивання

- Одягніть на тримач (D) перехідник вінчика (F). Вставте вінчик (G) в отвір перехідника до звуку клацання.
- В стакан (I) покладіть продукти для збивання.

Увага! Забороняється використовувати чашу комбайна для роботи з вінчиком.

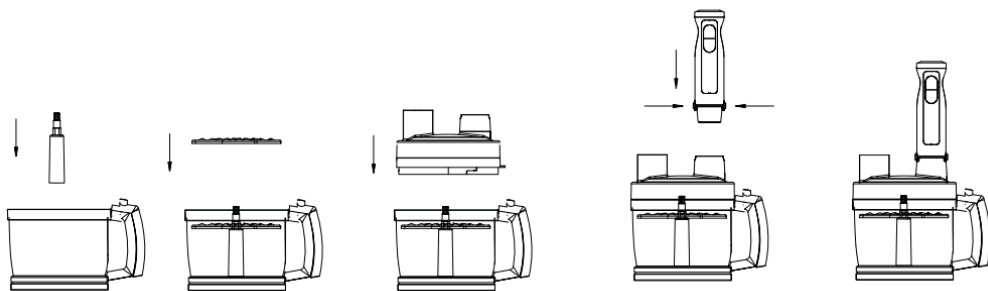
- Прилад готовий до експлуатації.

Увага! Не збивайте більше 4 яєць або 400 мл вершків. При збиванні через кожних 30 сек. необхідно робити перерву на 5 хв. Щоб уникнути поломки приладу, не збивайте такі густі продукти як маргарин, вершкове масло тощо. Маса, що збивається, не має бути вище вінчика.



- Після завершення роботи відключіть прилад від мережі та зніміть перехідник та вінчик для чищення.

Опис комбайна для шинкування



Комбайн призначений для шинкування, тертя та нарізання скибками різних продуктів, таких як картопля, морква, огірки, сир тощо. Забороняється користуватися комбайном для нарізання м'яса. Максимальне завантаження комбайна: 1000 г.

Використання комбайна для шинкування:

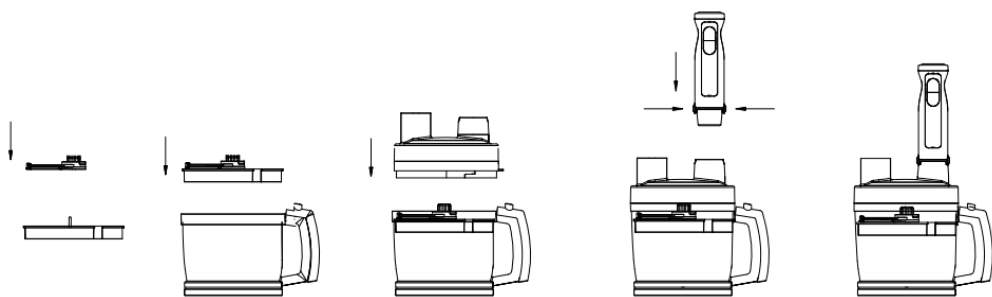
- Вісь різальної насадки (Q) встановіть на штир чаші комбайна (N).
- Встановіть різальний диск (нарізання скибками/шинкування) (P) на вісь різальної насадки (Q). Ви можете отримати іншу форму шинкування, встановивши різальний диск іншим боком.

- Згорі встановіть кришку комбайна (К) та поверніть за годинниковою стрілкою. Кришка має бути зафіксована так, щоб пролунав звук клацання.
- Встановіть тримач (D) на кришку комбайна (К) та зафіксуйте.
- Покладіть продукти в отвір для завантаження кришки комбайна (К).
- Притримуючи прилад руками, увімкніть його.
- Проштовхуйте продукти з допомогою штовхача (J). Якщо під час роботи комбайна чи його завантаження частина продуктів застрягне у горловині для завантаження, необхідно вимкнути прилад, від'єднати тримач від кришки комбайна, відкрити кришку, натиснувши на кнопку на ручці чаші та повернувши її проти годинникової стрілки, потім витягнути продукти, котрі застрягли у горловині для завантаження.
- Після завершення роботи відключіть прилад від мережі та демонтуйте комбайн для чищення.

Використання насадки для нарізання кубиками

Насадка для нарізання кубиками дозволить Вам нарізати сирі овочі та фрукти, а також варене м'ясо та овочі на кубики.

Увага: ЗАБОРОНЯЄТЬСЯ подрібнювати заморожені продукти. Перед обробкою розморозьте їх при кімнатній температурі протягом 4 годин. Також необхідно утриматися від подрібнення фруктів з кісточками та м'яса з кістками.



Для встановлення насадки для нарізання кубиками дотримуйтеся інструкції на малюнку та коментарів, поданих нижче:

- Тримач різальних ножів (М) з встановленою решіткою помістіть у чашу комбайна (N). Усі виступи мають співпадати з відповідними прорізами.
- Встановіть ніж, що крутиться, насадки для нарізання кубиками (L) на тримач різальних ножів (М).
- Встановіть згорі кришку комбайна (К) та поверніть її за годинниковою стрілкою. Ви маєте почути характерне клацання – кришка комбайна щільно зачинена.
- Встановіть тримач (D) на кришку та зафіксуйте.
- Покладіть продукти в отвір для завантаження кришки комбайна.
- Притримуючи прилад руками, увімкніть його.
- У комплекті з приладом також є пристрій для очищення насадки для нарізання кубиками (решітка) (R).
- Після використання насадки для нарізання кубиками скористайтеся пристроєм для очищення (R).

Увага! Під час використання насадки для нарізання кубиками проштовхуйте продукти лише з допомогою штовхача (J).

Після того, як Ви обробили першу порцію продуктів, злегка потрясіть чашу комбайна. Таким чином продукти в ній розподіляться рівномірно по всій чаші.

Якщо під час роботи комбайна чи його завантаження частина продуктів застрягне у горловині для завантаження, необхідно вимкнути прилад, від'єднати тримач від кришки комбайна, відкрити кришку, натиснувши на кнопку на ручці чаші та повернувши її проти годинникової стрілки, потім витягнути продукти, котрі застрягли у горловині для завантаження.

Після завершення роботи вимкніть прилад, відключіть його від електромережі, від'єднajte тримач блендера від чаші комбайна. Відкрийте кришку чаші комбайна, натиснувши на кнопку на ручці чаші та повернувши її проти годинникової стрілки, витягніть ножі. Будьте уважні: ножі гострі! Звільніть чашу комбайна від продуктів. Прилад розрахований на максимальне завантаження 1000 г будь-якого продукту.

Продукт	Максимальна кількість, г.
Картопля	1000
Морква	1000
Буряк	1000
Селера	1000
Сир	1000
Огірок	1000
Яблуко	1000
Банан	1000

Увага!

- забороняється сильно завантажувати насадку для різання кубиками, використовуючи дуже тверді продукти (наприклад, горіхи) або заморожені овочі. Це може спричинити значне зниження швидкості обертання насадки та призвести до перевантаження та автоматичного вимкнення приладу.

- не можна допускати забивання щілини між ножем та сіткою для різання кубиками рештками овочів. Це також призводить до різкого падіння швидкості роботи та перевантаження. У цьому випадку потрібно очистити пристрій від таких решток, вимкнувши пристрій з мережі та розібравши насадку.

Увага! Якщо відбулось автоматичне вимкнення внаслідок перевантаження:

- витягніть вилку з розетки електромережі
- дайте приладу повністю охолонути протягом 30 хв.
- після охолодження спочатку розберіть насадку для нарізання кубиками та очистіть від залишків овочів.
- Знову складіть насадку для нарізання кубиками, переконавшись, що ніж та сітка встановлені правильно.
- Знову підключіть прилад до електромережі.

Увага: Після роботи з насадкою для нарізання кубиків необхідно зробити перерву у роботі з блендером близько 30 хв.

Чищення та догляд

1. Перед чищенням приладу відключіть його від мережі.
2. Усі частини приладу, крім тримача, кришки комбайна та перехідника вінчика, промийте під струменем води. **Не допускайте контакту тримача та кришки комбайна з водою.**
3. Кришку комбайна та перехідник вінчика протріть м'якою вологою серветкою.
4. Забороняється мити у посудомийній машині кришку комбайна, насадку блендера та перехідник вінчика.
5. Протріть усі частини сухою серветкою.
6. Складіть прилад та покладіть його на зберігання у сухому місці.

Транспортування та зберігання

Транспортування приладів здійснюють усіма видами транспорту у критих транспортних засобах відповідно до правил перевезення вантажів, що діють на транспорті конкретного виду та забезпечують проведення механізованих вантажно-розвантажувальних робіт.

Під час транспортування приладів має бути забезпечений захист від пошкоджень – збереженість якості виробів та зовнішнього вигляду споживчої тари.

Транспортування приладів повинно виключати можливість безпосереднього впливу на них атмосферних опадів та агресивних середовищ.

Прилади зберігаються у закритому сухому та чистому приміщенні за температури навколишнього повітря не нижче плюс 5°C та не вище плюс 40°C з відсною вологістю не вище 70% і за відсутності в навколишньому середовищі пилу, кислотних та інших парів, що негативно впливають на матеріали електроприладів.

Вимоги щодо утилізації

Відходи, що утворюються у результаті утилізації виробів, підлягають обов'язковому збору з подальшою утилізацією у встановленому порядку та відповідно до чинних вимог та норм галузевої нормативної документації, зокрема відповідно до СанПиН 2.1.7.1322-03 «Гігієнічні вимоги щодо розміщення та знешкодження відходів виробництва та споживання».

Пошук та усунення несправностей

Несправність	Можливі причини	Способи усунення
При увімкненні в електромережу блендер не працює.	Несправна розетка	Перевірте напругу у розетці, увімкнувши в неї інший прилад.
	Пошкоджено шнур електроживлення	Усувається лише спеціалістами ремонтних майстерень
Під час роботи блендер відключився	Перегрівання. Спрацювала функція автоматичного відключення	Вимкніть блендер з розетки та зачекайте до повного його охолодження. Очистіть прилад від решток продуктів.
При подрібненні продуктів відчувається сильна вібрація приладу	Продукти нарізані надто великими шматками	Наріжте продукти меншими шматками
Під час роботи з'явився	Прилад перегрівся	Скоротіть час безперервної

сторонній запах		роботи приладу. Збільште інтервали між увімкненнями.
	Прилад новий, запах іде від захисного покриття	Ретельно почистіть прилад

Увага! Якщо з допомогою описаних кроків ви не можете усунути проблему, зверніться, будь ласка, в авторизований центр POLARIS.



Щоб уникнути ризику виникнення пожежі, ураження електричним струмом, отримання травми під час використання вашого приладу, а також його поломки, суворо дотримуйтесь основних заходів безпеки під час роботи з цим приладом, а також загальних вказівок з безпеки під час роботи з електроприладами.

Технічні характеристики

Напруга: 220 – 240 В.
Частота: ~50-60 Гц
Максимальна потужність: 1500 Вт
Номинальна потужність: 800 Вт
Ємність: 2 л
Клас захисту - II

Примітка: Внаслідок постійного процесу внесення змін та вдосконалень між інструкцією і виробом можуть спостерігатися певні розбіжності. Виробник сподівається, що користувач зверне на це увагу.

PНВ – блендер побутовий електричний торговельної марки Polaris.

Правила реалізації

Правила реалізації не встановлені.

Інформація про сертифікацію

Прилад сертифікований на відповідність вимогам Технічних регламентів та Державних стандартів України



Строк служби виробу: 3 роки
Строк гарантії: 24 місяців

Інформацію про місяць та рік виготовлення необхідно дивитися на паспортній табличці на приладі.

Виробник:

«Поларіс Корпорейшн Лімітед» - POLARIS CORPORATION LIMITED
Блок 1801, 18/F, Джубілі Сентр, 46 Глостер Роуд, Ванчай, Гонконг
Unit 1801, 18/F, Jubilee Centre, 46 Gloucester Road, Wanchai, Hong Kong

Імпортер в Україні: ТОВ «МБТ ИНТ», 03067, Україна, м. Київ, бульвар Лепсе, буд. 4.

Виготовлено в Китаї.

ГАРАНТІЙНЕ ЗОБОВ'ЯЗАННЯ

Виріб: Блендер електричний

Модель: PNB 1585AL CUBE

Ця гарантія діє протягом 24 місяців від підтверженої дати придбання виробу та передбачає гарантійне обслуговування виробу відповідно до чинного законодавства України.

Ця гарантія діє у разі дотримання таких умов:

1. Гарантійне зобов'язання розповсюджується на усі моделі, які випускаються під торговою маркою POLARIS та придбані в уповноважених виробником продавців, у країнах, де надається гарантійне обслуговування (незалежно від місця покупки).
2. Виріб повинен використовуватися у строгій відповідності до інструкції з експлуатації та з дотриманням правил та вимог безпеки.
3. Ця гарантія не розповсюджується на дефекти, що виникли після передачі товару споживачу внаслідок:
 - Хімічного, механічного та іншого впливу, попадання сторонніх предметів, рідин, комах та продуктів їх життєдіяльності всередину виробу;
 - Неправильної експлуатації, що полягає у використанні виробу не за його прямим призначенням, а також встановлення та експлуатації виробу з порушенням правил та вимог техніки безпеки;
 - Використання приладу з метою, для якої він не призначений;
 - Нормальної експлуатації, а також природного зношування, що не впливають на функціональні властивості: механічні пошкодження зовнішньої або внутрішньої поверхні (вм'ятини, подряпини, потертості), природні зміни кольору металу, у тому числі поява райдужних та темних плям, а також корозії на металі у місцях пошкодження поверхні та непокритих ділянках металу;
 - Зношування деталей оздоблення, ламп, батарей, захисних екранів, накопичувачів сміття, ременів, щіток та інших деталей з обмеженим строком використання;
 - Ремонту виробу, здійсненого особами або фірмами, що не є авторизованими сервісними центрами*;
 - Пошкоджень виробу при транспортуванні, некоректному його використанні, а також у зв'язку з не передбаченими конструкцією виробу модифікаціями чи самостійним ремонтом.
4. Виробник не несе гарантійні зобов'язання, якщо на виробі відсутня паспортна ідентифікаційна табличка, або дані в ній витерті або виправлені.
5. Ця гарантія діє лише для виробів, що використовуються для особистих побутових потреб, та не розповсюджується на вироби, котрі використовуються з комерційною, промисловою та професійною метою.

Увага! Виробник не несе відповідальності за можливу шкоду, прямо чи опосередковано завдану виробом POLARIS людям, домашнім тваринам, навколишньому середовищу, або збитки майну у випадку, якщо це сталося у результаті недотримання правил або умов експлуатації та встановлення виробу, навмисних та необережних дій споживача та третіх осіб.

З усіх питань, пов'язаних з гарантійним обслуговуванням, перевіркою якості, гарантійним та постгарантійним ремонтом виробів POLARIS звертайтеся до найближчого Авторизованого сервісного центру POLARIS або до продавця – уповноваженого дилера POLARIS.

Гарантійний ремонт виробів POLARIS здійснюють лише Авторизовані сервісні центри POLARIS.

***Адреси авторизованих центрів на сайті Компанії: www.polar.ru**

Для підтвердження дати придбання виробу при гарантійному ремонті або пред'явлення інших передбачених законом вимог просимо Вас зберігати документи про покупку.

Такими документами можуть бути заповнений гарантійний талон POLARIS, касовий чек або квитанція продавця, інші документи, що підтверджують дату та місце покупки.

У разі ненадання документу, що підтверджує дату придбання виробу, строк гарантії вираховується з дати виготовлення виробу.

Дата виготовлення вказана на паспортній ідентифікаційній табличці, що знаходиться на задній стінці виробу.

